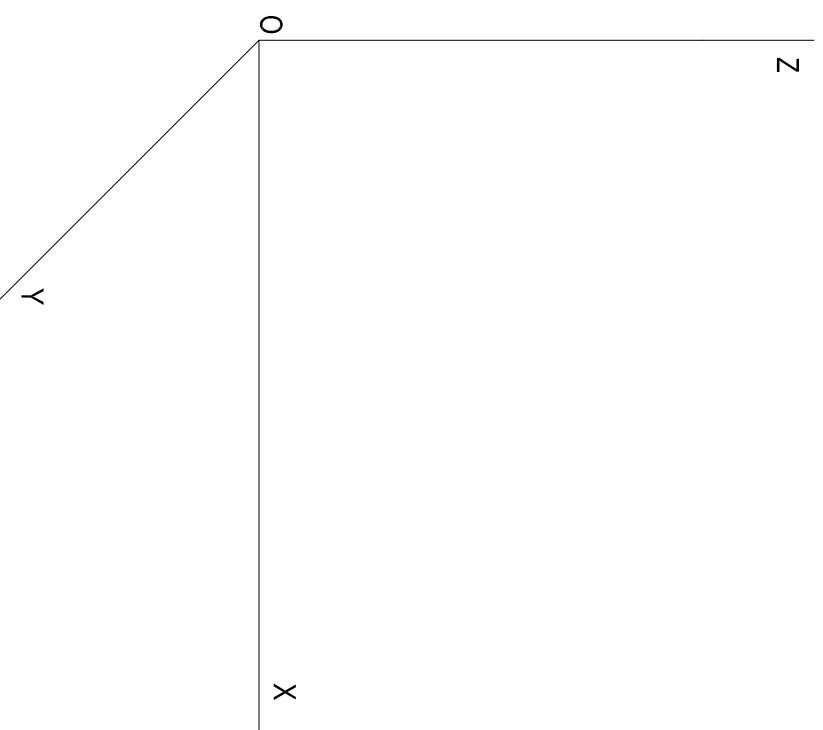
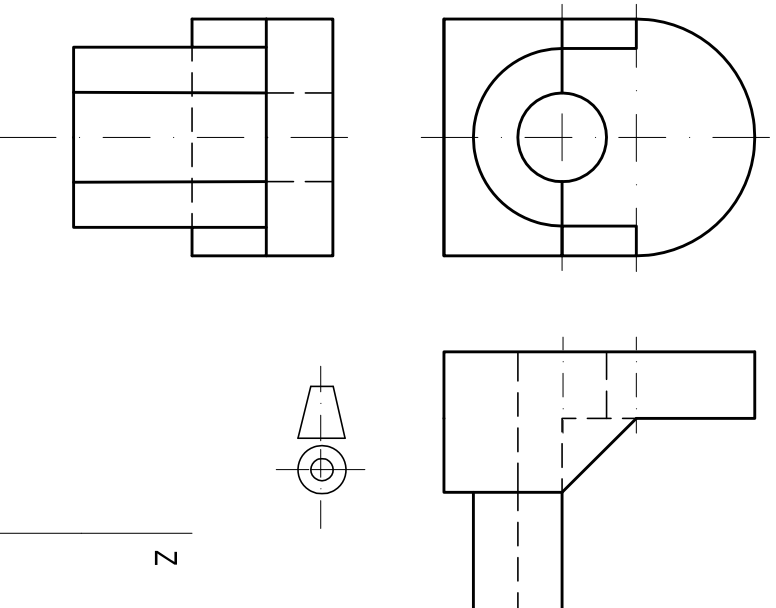


OPCIÓN B
PROBLEMA: PERSPECTIVA CABALLERA.

Dados alzado, planta y perfil de una pieza a escala 2:5, según el método de representación del primer diedro de proyección, se pide:
 Dibujar su perspectiva caballera a escala 2:3, según los ejes indicados y coeficiente de reducción de valor 4/5, representando líneas vistas y ocultas.

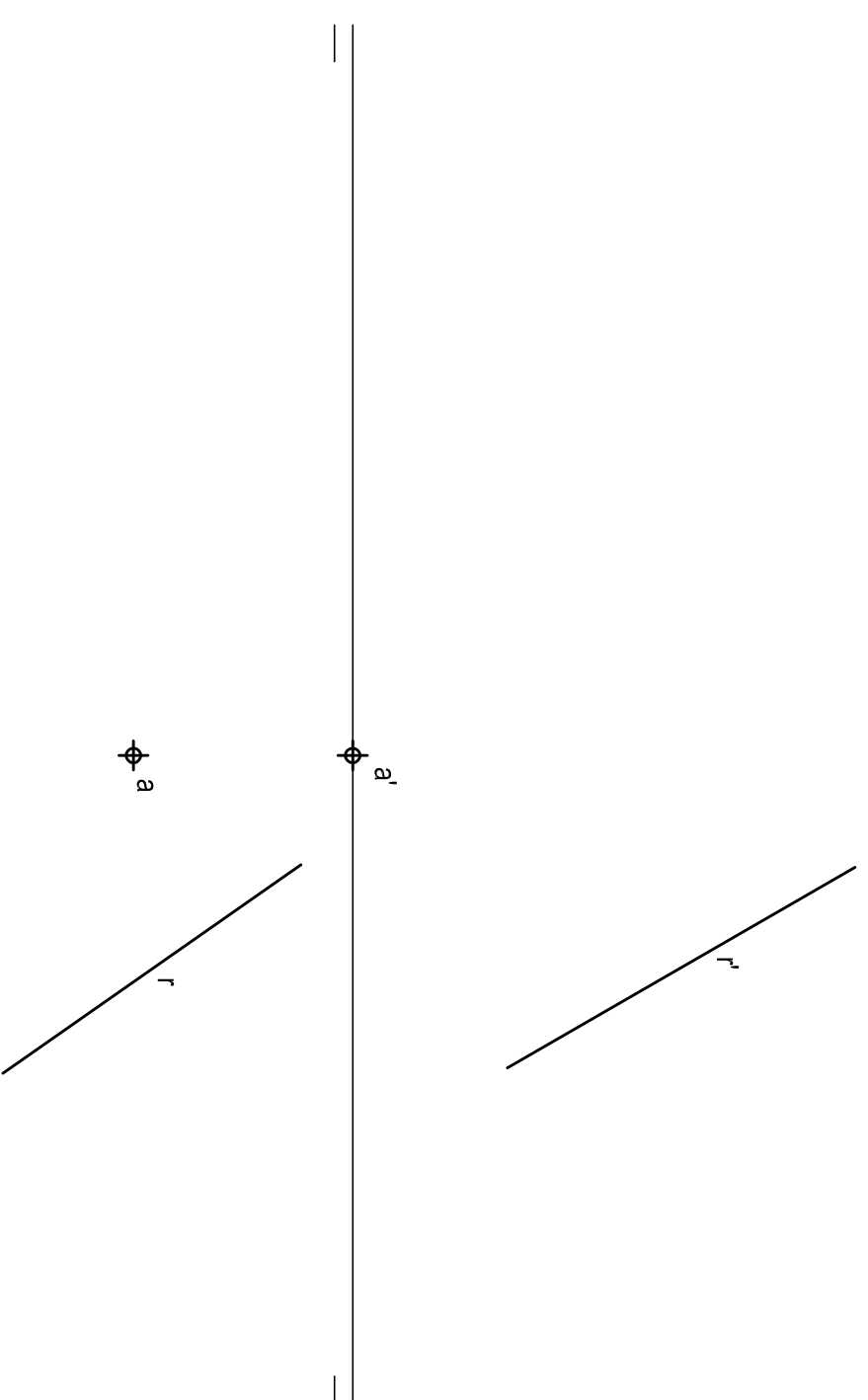


Puntuación:
 Aplicación coeficiente y escala 0,5 puntos
 Volumen del semicilindro anterior y hueco 1,5 puntos
 Volumen del resto de la pieza 1,5 puntos
 Aristas vistas y ocultas 0,5 puntos
Puntuación máxima 4,0 puntos

2

OPCIÓN B
EJERCICIO 1º: SISTEMA DIÉDRICO.

Dadas las proyecciones del punto A y de la recta R, se pide:
 1. Representar las proyecciones de la recta S que sea paralela a R y contenga al punto A.
 2. Representar las proyecciones del cuadrado ABCD, situado en el primer diedro, que tenga dos lados en las rectas R y S.



Puntuación:
 Apartado 1 0,5 puntos
 Apartado 2 2,5 puntos
Puntuación máxima 3,0 puntos

3