

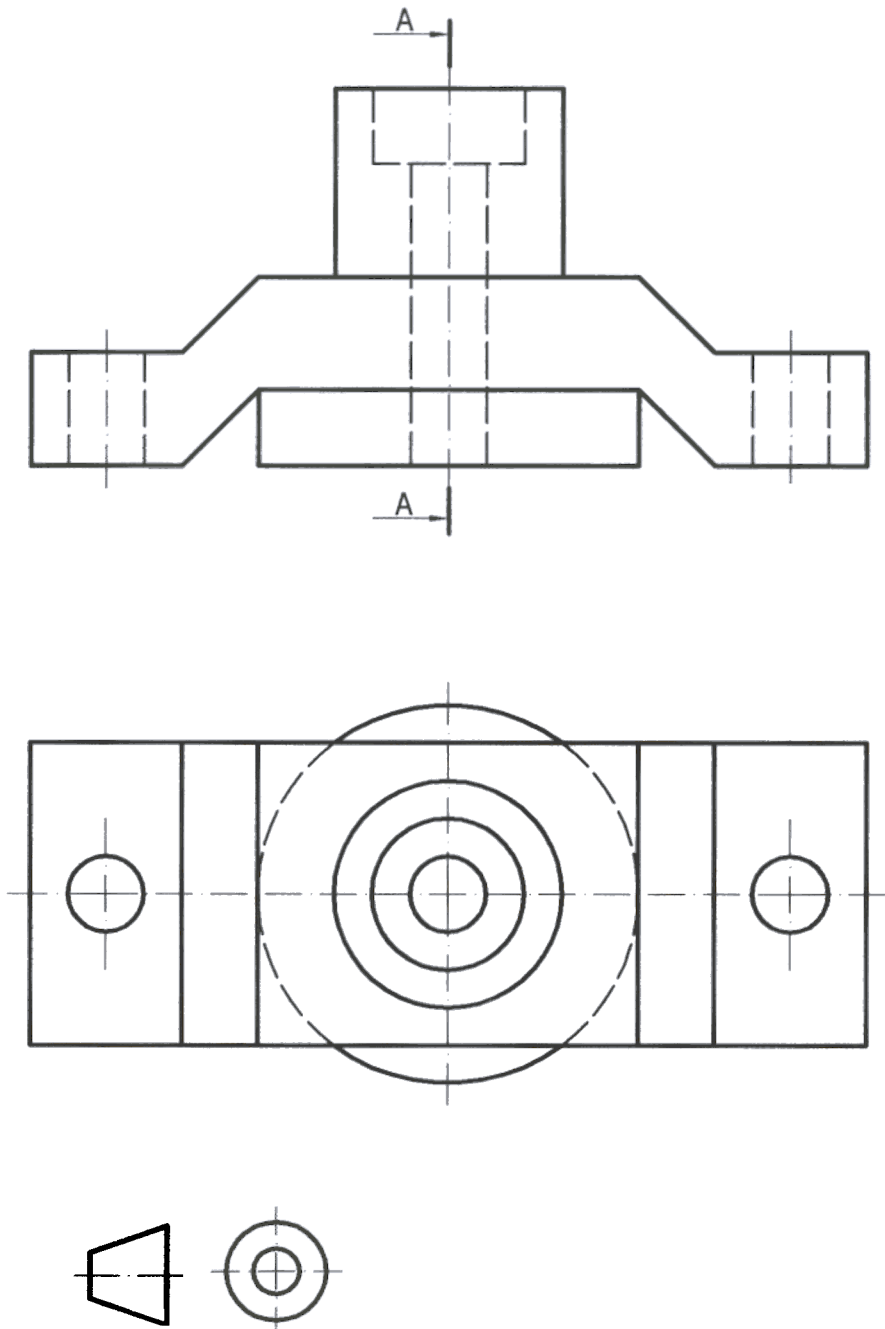
## OPCIÓN II

### PROBLEMA: NORMALIZACIÓN.

Dadas las vistas de alzado y planta de una pieza según el método de representación del primer diedro de proyección, a escala 2:1, se pide:

1º) Dibujar el corte A-A a la misma escala.

2º) Acotar la pieza sobre las vistas representadas.



Puntuación:

Apartado 1º 2,0 puntos

Apartado 2º 2,0 puntos

**Puntuación máxima 4,0 puntos**