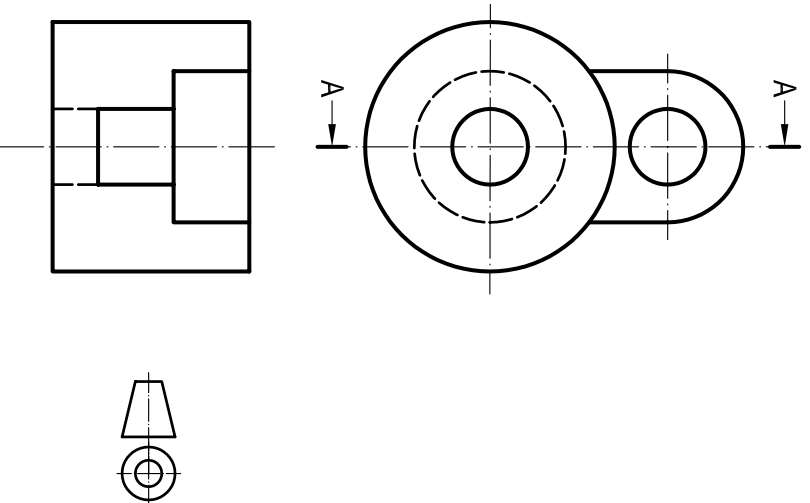


OPCIÓN B

PROBLEMA: NORMALIZACIÓN.

Dados alzado y planta de una pieza a escala 1:2, según el método de representación del primer diedro de proyección, se pide:

- 1.- Dibujar el corte normalizado A-A indicado a escala 1:1.
- 2.- Acotar la pieza según normas.



OPCIÓN B

EJERCICIO 1º: SISTEMA DIÉDRICO.

Dadas las proyecciones de los vértices del triángulo ABC, se pide:

- 1.- Determinar las proyecciones de su baricentro.
- 2.- Representar las proyecciones de la recta R perpendicular al triángulo ABC por su baricentro.
- 3.- Determinar las proyecciones del punto V, situado sobre la recta R, que dista 65 mm del baricentro y posee la mayor cota posible.
- 4.- Representar las proyecciones de la pirámide de base ABC y vértice V.

ϕ b'

ϕ c'

a' ϕ

ϕ b

a ϕ

ϕ c

Aplicación de la escala: 0,5 puntos
Apartado 1: 2,5 puntos
Apartado 2: 1,0 puntos
Puntuación máxima: 4,0 puntos

Apartado 1: 0,5 puntos
Apartado 2: 1,0 puntos
Apartado 3: 1,0 puntos
Apartado 4: 0,5 puntos
Puntuación máxima: 3,0 puntos