

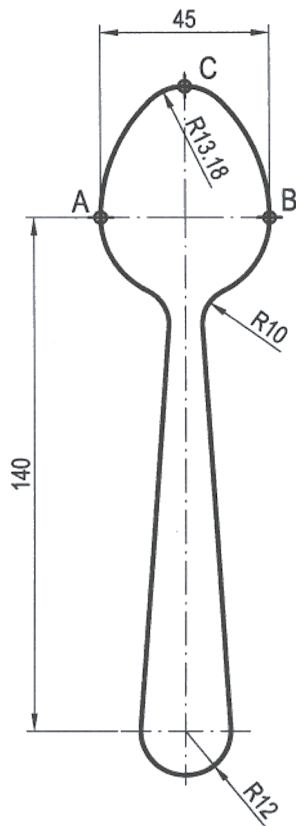
OPCIÓN II

PROBLEMA: TRAZADO GEOMÉTRICO.

A partir del punto A indicado, dibujar a escala 1:1 la figura geométrica representada (cuchara), dejando constancia de las construcciones geométricas realizadas y determinando los centros de los arcos y puntos de tangencia, sabiendo que:

La parte superior de la figura está formada por arcos de circunferencias tangentes.

Las líneas rectas son tangentes a la circunferencia inferior, de radio 12 mm, desde el punto C.



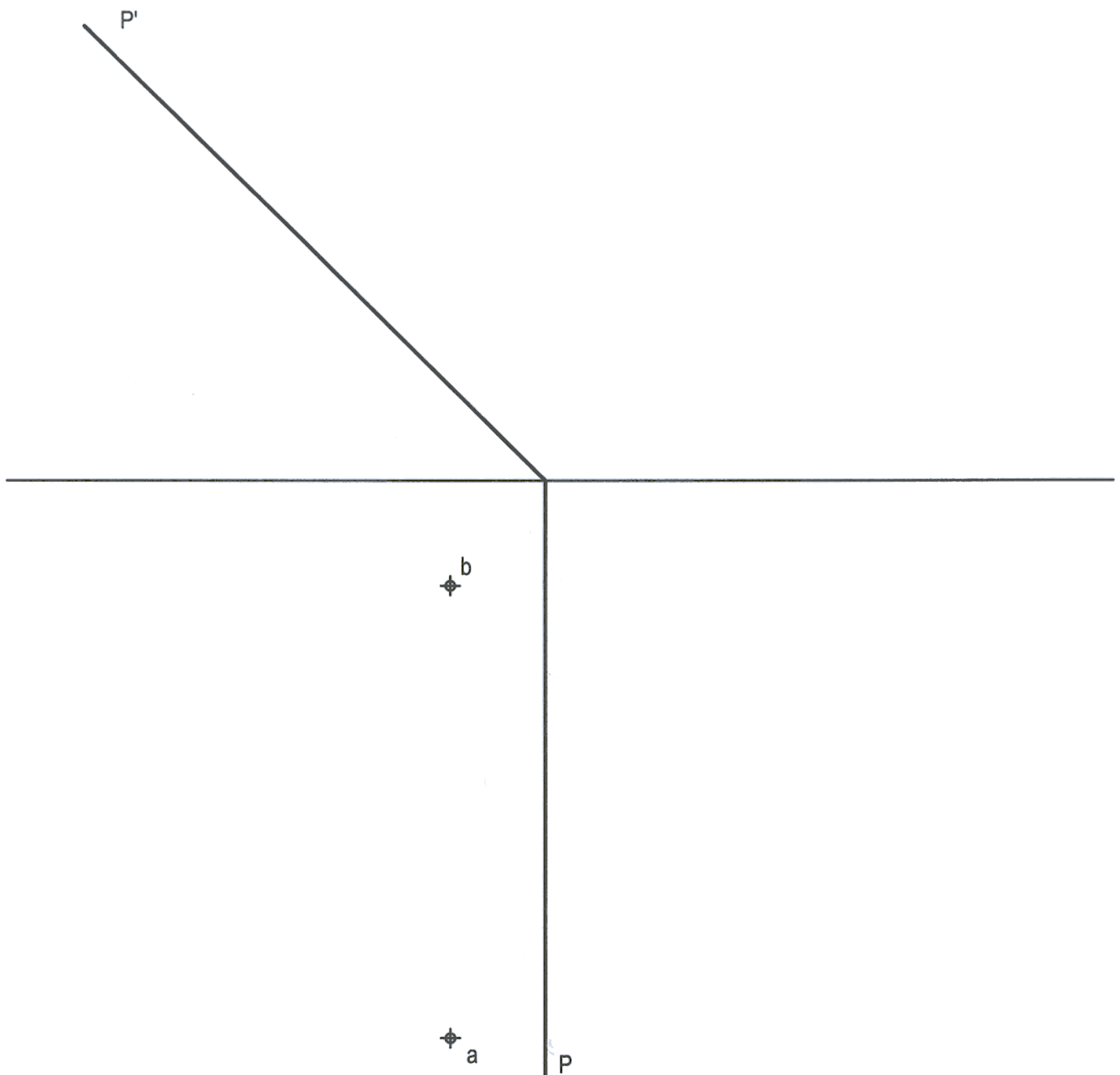
Aplicación de la escala:	0,5 puntos
Centros y puntos de tangencia:	1,5 puntos
Trazado de la figura:	2,0 puntos
Puntuación máxima:	4.0 puntos

OPCIÓN II

EJERCICIO 1º: SISTEMA DIÉDRICO.

Dadas las proyecciones horizontales de los vértices A y B del tetraedro regular situado en el primer cuadrante, cuya cara ABC se encuentra en el plano P. Se pide:

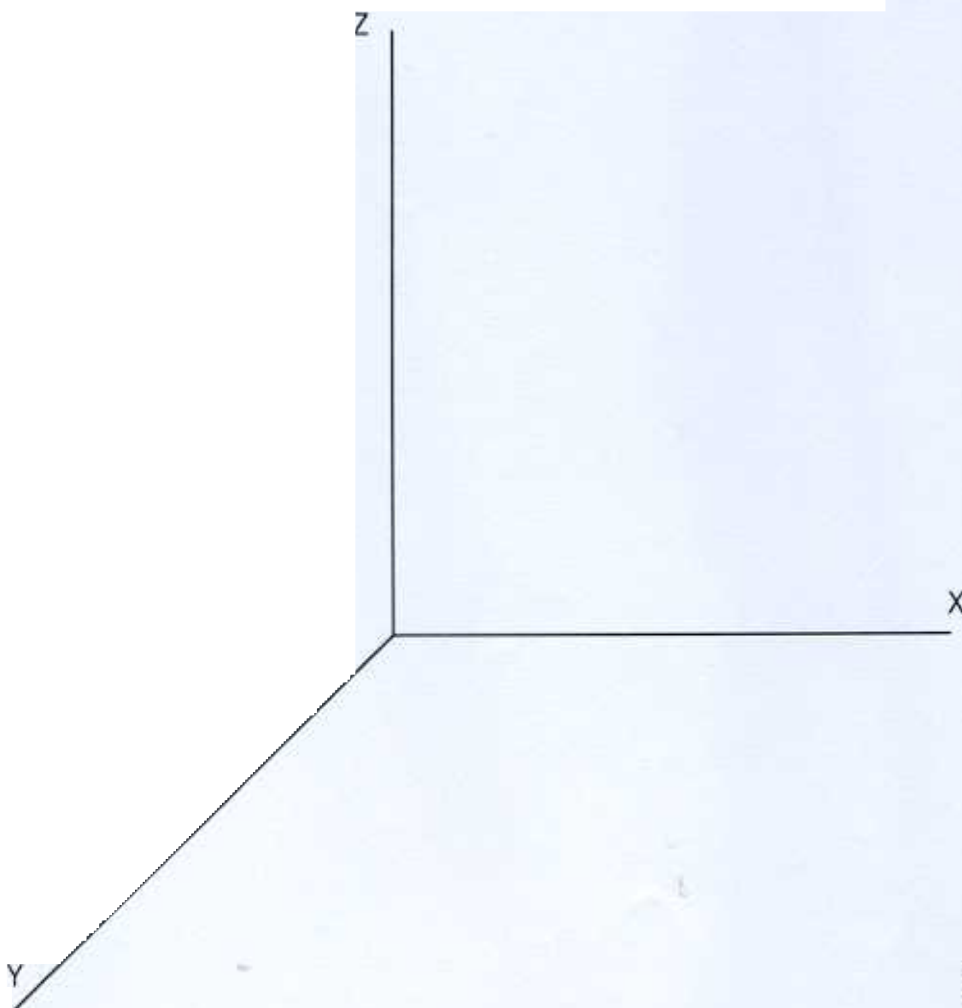
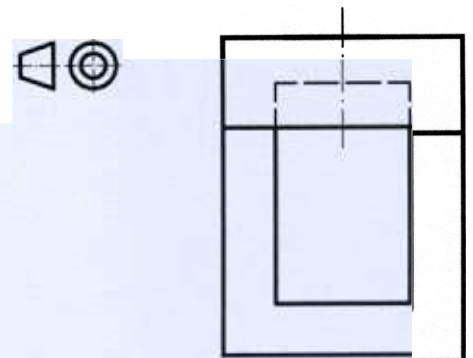
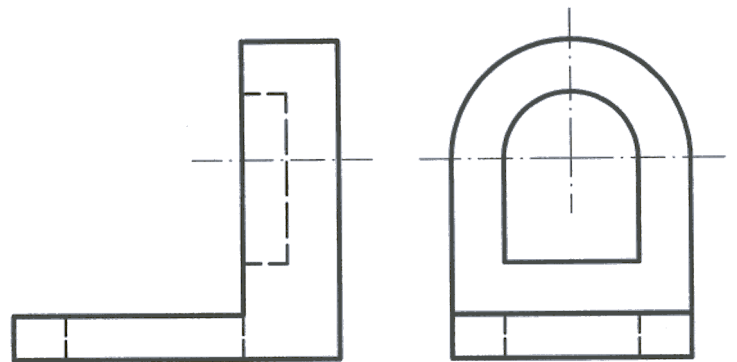
- 1.- Determinar las proyecciones del triángulo ABC.
- 2.- Dibujar las proyecciones del tetraedro.



Proyecciones de la base:	1,5 puntos
Proyecciones del tetraedro:	1,5 puntos
Puntuación máxima:	3,0 puntos

OPCIÓN II
EJERCICIO 2º: PERSPECTIVA CABALLERA.

Dados alzado, planta y perfil derecho de una pieza a escala 1:2, según el método de representación del primer diedro de proyección, se pide dibujar la perspectiva caballera de la pieza a escala 1:1, según los ejes dados, con coeficiente de reducción de 2/3.



Aplicación de la escala:	0,5 puntos
Aplicación del coeficiente:	0,5 puntos
Perspectiva de la pieza:	2,0 puntos
Puntuación máxima:	3,0 puntos