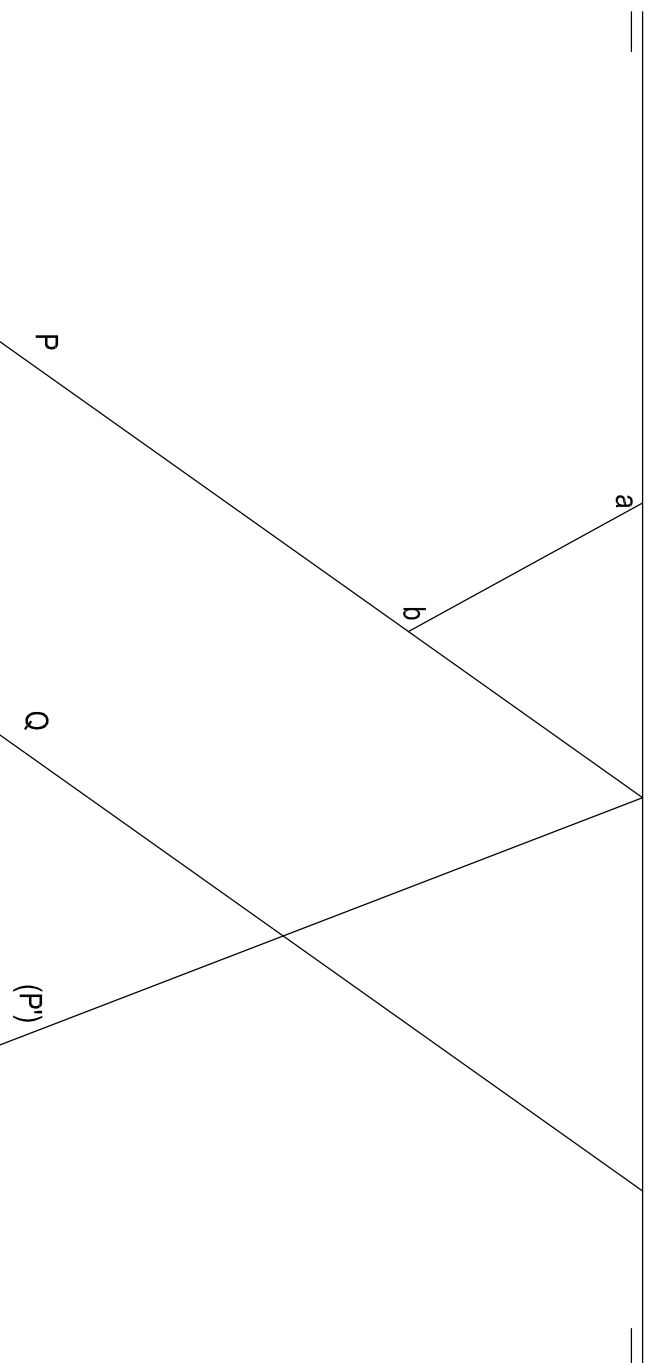


OPCIÓN A

PROBLEMA: SISTEMA DIÉDRICO.

Dada la proyección horizontal del segmento AB, la traza horizontal del plano P, el abatimiento de su traza vertical (P') y la traza horizontal del plano Q paralelo al plano P, se pide:

1. Determinar las trazas verticales de los planos P y Q.
2. Dibujar las proyecciones del cuadrado que tiene por lado el segmento AB, está contenido en el plano P y se encuentra en el primer diedro.
3. Representar las proyecciones del prisma regular que tiene por base el cuadrado anterior y cuya base superior está contenida en el plano Q.



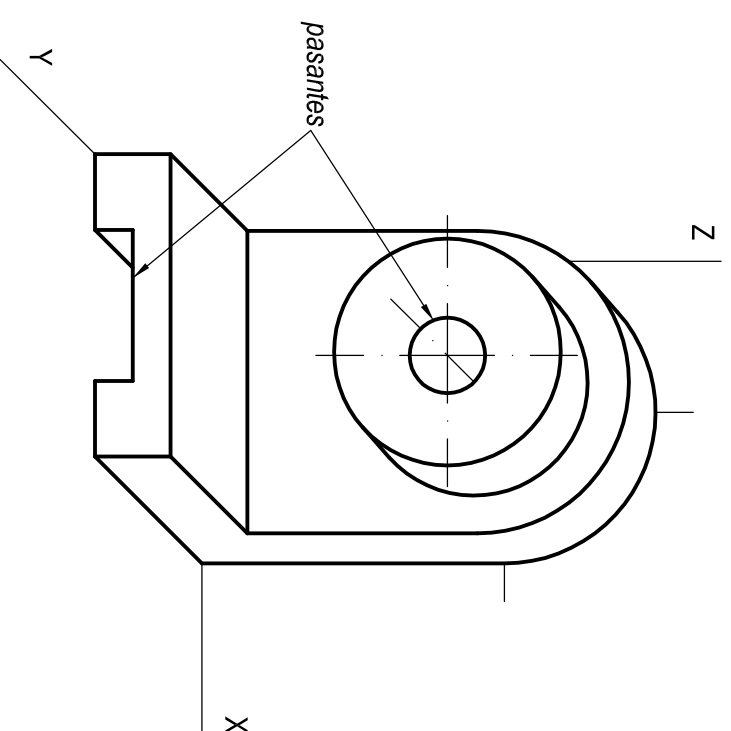
- Apartado 1: 1,0 puntos
Apartado 2: 1,5 puntos
Apartado 3: 1,5 puntos
Puntuación máxima: 4,0 puntos

OPCIÓN A

EJERCICIO 1º: NORMALIZACIÓN.

Dada la perspectiva caballera de una pieza a escala 1:2, cuyo coeficiente de reducción es 1/2, se pide:

1. Representar su alzado y perfil derecho a escala 2:3 según el método de representación del primer diedro de proyección.
2. Acotar la pieza sobre las vistas representadas, según normas.



- Aplicación escala: 0,5 puntos
Aplicación coeficiente: 0,5 puntos
Apartado 1: 1,0 puntos
Apartado 2: 1,0 puntos
Puntuación máxima: 3,0 puntos