

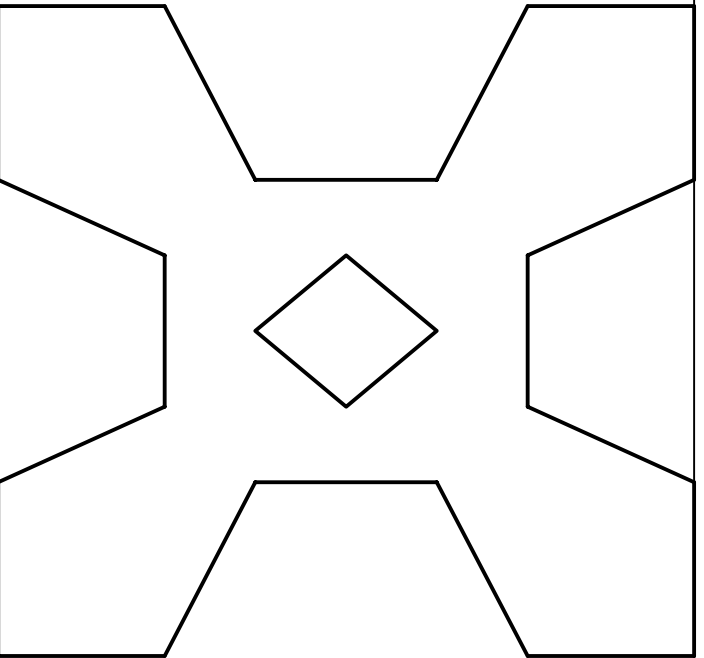
**OPCIÓN A**  
**EJERCICIO 2º: SISTEMA CÓNICO**

Definido el sistema cónico por la línea de tierra L.T., la línea de horizonte L.H., el punto principal P y el abatimiento sobre el plano del cuadro del punto de vista (V), se pide:  
Dibujar la perspectiva cónica de la figura plana dada situada en el plano geométral, en la posición indicada por su abatimiento sobre el plano del cuadro.

(V)

P   
L.H.

L.T.



4

**Puntuación:**  
Polígono exterior 2,0 puntos  
Polígono interior 1,0 puntos  
**Puntuación máxima 3,0 puntos**



**UNIVERSIDADES DE ANDALUCÍA**  
**PRUEBA DE ACCESO A LA UNIVERSIDAD**  
CURSO 2015 - 2016

**DIBUJO TÉCNICO II**

Nº de Orden \_\_\_\_\_ APELLIDOS Y NOMBRE: \_\_\_\_\_  
D.N.I.: \_\_\_\_\_ Centro: \_\_\_\_\_  
Sede nº: \_\_\_\_\_ de la Universidad de \_\_\_\_\_  
Fecha: En \_\_\_\_\_ a \_\_\_\_\_ de \_\_\_\_\_ de 2016

Código o número de identificación \_\_\_\_\_  
(a cumplimentar por el alumno)

**OPCIÓN A**

Nº de Orden	CALIFICACIÓN	DOBLE CORRECCIÓN		RECLAMACIÓN		Código de identificación
		2ª NOTA	3ª NOTA	CALIFICACIÓN	2ª NOTA	
(a cumplimentar tribunal)						
CORRECTOR						(a cumplimentar por el alumno)

**Instrucciones:**

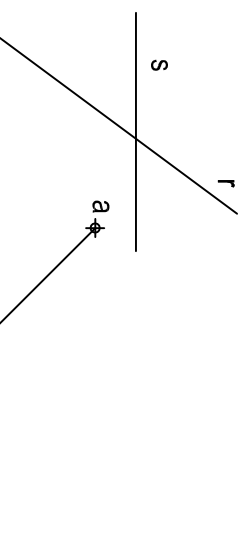
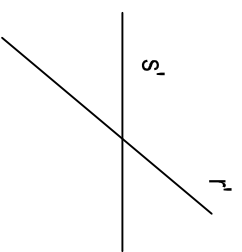
- Tiempo de duración de la prueba: 1 hora 30 minutos.
- El alumno elegirá y desarrollará en su totalidad una de las dos opciones. En ningún caso podrá combinar ambas opciones.
- Los problemas y ejercicios deben resolverse exclusivamente en los formatos facilitados, realizando cada uno de ellos en su correspondiente hoja.
- La puntuación total y las correspondientes a los distintos apartados, si los hubiere, están indicadas en cada uno de los respectivos problemas y ejercicios.
- La ejecución del dibujo se hará únicamente con lápiz de grafito, pudiéndose usar distintos grososres y durezas de minas.
- Para la realización de la prueba el alumno utilizará, como mínimo, el siguiente material de dibujo:
  - Lápices de grafito o portaminas.
  - Afilaminas.
  - Goma de borrar.
  - Escuadra y cartabón.
  - Regla graduada o escalímetro.
  - Compás.
- Además de los útiles mencionados, se permitirá el uso de plantillas, transportador de ángulos, un tablero tamaño A-3 con su correspondiente paralelógrafo y se permitirá el uso de calculadoras que no sean programables, gráficas ni con capacidad para almacenar o transmitir datos.

**OPCIÓN A**

**PROBLEMA: SISTEMA DIÉDRICO**

Dadas las proyecciones de las rectas R y S, y la proyección horizontal del segmento AB situado en el plano horizontal de proyección, se pide:

1. Dibujar las proyecciones de la cara ABC de un tetraedro, sabiendo que se encuentra en el plano horizontal de proyección y que el vértice C posee el menor alejamiento posible.
2. Representar las proyecciones del tetraedro ABCD, situado en el primer diedro de proyección.
3. Determinar las trazas del plano P definido por R y S.
4. Trazar la sección producida por P en el poliedro.
5. Obtener su verdadera magnitud.

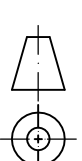
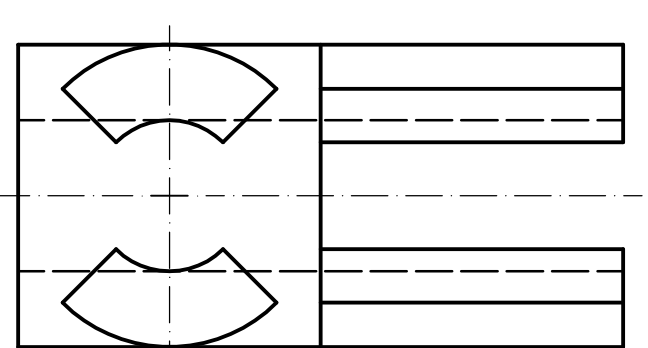
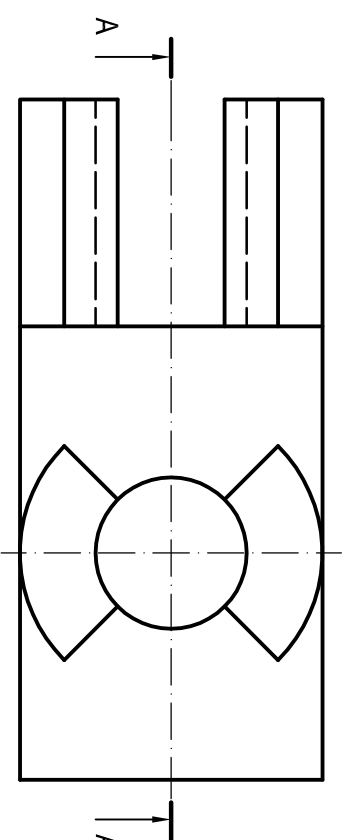


**OPCIÓN A**

**EJERCICIO 1º: NORMALIZACIÓN**

Dados planta y perfil izquierdo de una pieza a escala 1:2; según el método de representación del primer diedro de proyección, se pide:

1. Dibujar el corte A-A a escala 1:2.
2. Acotar según normas.



**Puntuación:**

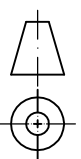
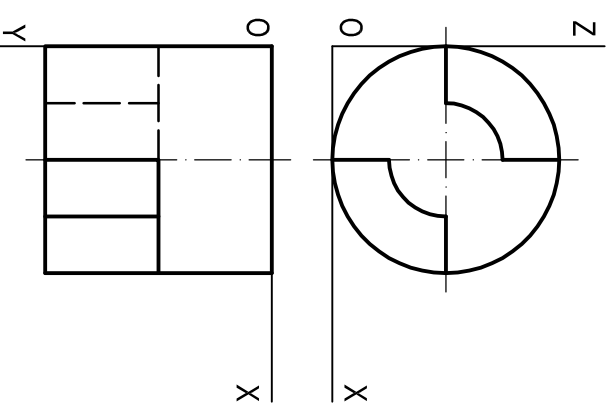
- Apartado 1 0,5 puntos
  - Apartado 2 1,0 puntos
  - Apartado 3 0,5 puntos
  - Apartado 4 1,0 puntos
  - Apartado 5 1,0 puntos
- Puntuación máxima 4,0 puntos**

**Puntuación:**

- Apartado 1 1,5 puntos
  - Apartado 2 1,5 puntos
- Puntuación máxima 3,0 puntos**

**OPCIÓN B**  
**EJERCICIO 2º: PERSPECTIVA CABALLERA**

Dados alzado y planta de una pieza a escala 3:4, según el método de representación del primer diedro de proyección, se pide:  
Dibujar su perspectiva caballera a escala 3:2, según los ejes dados y coeficiente de reducción 3/4.



**UNIVERSIDADES DE ANDALUCÍA**  
**PRUEBA DE ACCESO A LA UNIVERSIDAD**  
CURSO 2015 - 2016

**DIBUJO TÉCNICO II**

Nº de Orden \_\_\_\_\_  
(cumplimentar tribunal)

APELLIDOS Y NOMBRE: \_\_\_\_\_  
D.N.I.: \_\_\_\_\_ Centro: \_\_\_\_\_  
Sede nº: \_\_\_\_\_ de la Universidad de \_\_\_\_\_  
Fecha: En \_\_\_\_\_ a \_\_\_\_\_ de \_\_\_\_\_ de 2016

Código o número de identificación \_\_\_\_\_  
(a cumplimentar por el alumno)

**OPCIÓN B**

Nº de Orden	CALIFICACIÓN	DOBLE CORRECCIÓN		RECLAMACIÓN		Código de identificación
		2ª NOTA	3ª NOTA	CALIFICACIÓN	2ª NOTA	
CORRECTOR						

(a cumplimentar por el alumno)

**Instrucciones:**

- Tiempo de duración de la prueba: 1 hora 30 minutos.
- El alumno elegirá y desarrollará en su totalidad una de las dos opciones. En ningún caso podrá combinar ambas opciones.
- Los problemas y ejercicios deben resolverse exclusivamente en los formatos facilitados, realizando cada uno de ellos en su correspondiente hoja.
- La puntuación total y las correspondientes a los distintos apartados, si los hubiere, están indicadas en cada uno de los respectivos problemas y ejercicios.
- La ejecución del dibujo se hará únicamente con lápiz de grafito, pudiéndose usar distintos grosores y durezas de minas.
- Para la realización de la prueba el alumno utilizará, como mínimo, el siguiente material de dibujo:
  - Lápices de grafito o portaminas.
  - Afilaminas.
  - Goma de borrar.
  - Escuadra y cartabón.
  - Regla graduada o escalímetro.
  - Compás.
- Además de los útiles mencionados, se permitirá el uso de plantillas, transportador de ángulos, un tablero tamaño A-3 con su correspondiente paralelógrafo y se permitirá el uso de calculadoras que no sean programables, gráficas ni con capacidad para almacenar o transmitir datos.

**Puntuación:**  
Aplicación escala 0,25 puntos  
Aplicación coeficiente 0,25 puntos  
Perspectiva sólido cilíndrico 1,00 puntos  
Perspectiva sólido cuñas 1,50 puntos  
**Puntuación máxima 3,00 puntos**

**OPCIÓN B**

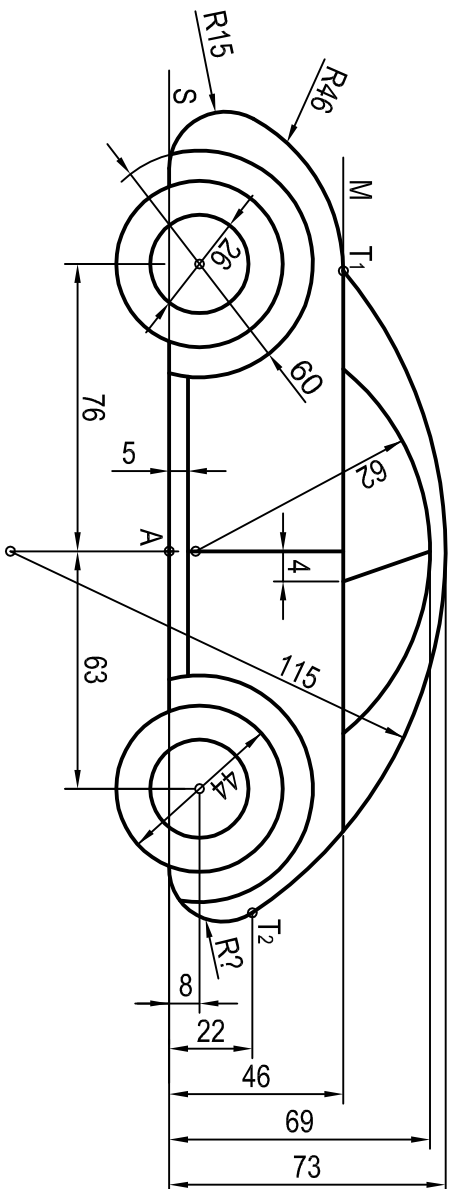
**PROBLEMA: TRAZADO GEOMÉTRICO**

Dibujar a escala 3:4 la figura acotada representada, a partir del punto A dado, determinando geoméricamente los centros de los arcos de enlace y los puntos de tangencia. Dejar constancia de las construcciones utilizadas.

El arco R46 será tangente a la recta M en T<sub>1</sub>.

El arco R15 será tangente al arco R46 y a la recta S.

El arco R? será tangente al arco de radio 115 en T<sub>2</sub> y a la recta S.



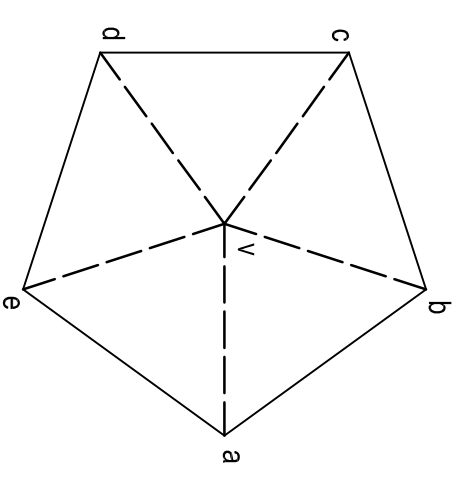
A

**OPCIÓN B**

**EJERCICIO 1º: SISTEMA DIÉDRICO**

Dada la proyección horizontal de una pirámide regular invertida VABCDE, de eje vertical, se pide:

1. Representar su proyección vertical, sabiendo que tiene 65 mm de altura y su vértice V se encuentra en el plano horizontal de proyección.
2. Determinar las trazas del plano P proyectante vertical que contiene al punto A, forma 45° con el plano horizontal de proyección y secciona a la pirámide.
3. Trazar la sección producida por P en la pirámide.
4. Obtener su verdadera magnitud.



**Puntuación:**  
 Centros de arcos 1,5 puntos  
 Arcos tangentes 0,5 puntos  
 Puntos de tangencia 1,0 puntos  
 Dibujo figura 1,0 puntos  
**Puntuación máxima 4,0 puntos**

**Puntuación:**  
 Apartado 1 0,5 puntos  
 Apartado 2 0,5 puntos  
 Apartado 3 1,0 puntos  
 Apartado 4 1,0 puntos  
**Puntuación máxima 3,0 puntos**