

PRUEBA ACCESO A CICLOS FORMATIVOS DE GRADO SUPERIOR

OPCIÓN B: ELECTROTECNIA

DATOS DEL ASPIRANTE		CALIFICACIÓN PRUEBA
Apellidos:		Nombre:
D.N.I. o Pasaporte:	Fecha de nacimiento: / /	

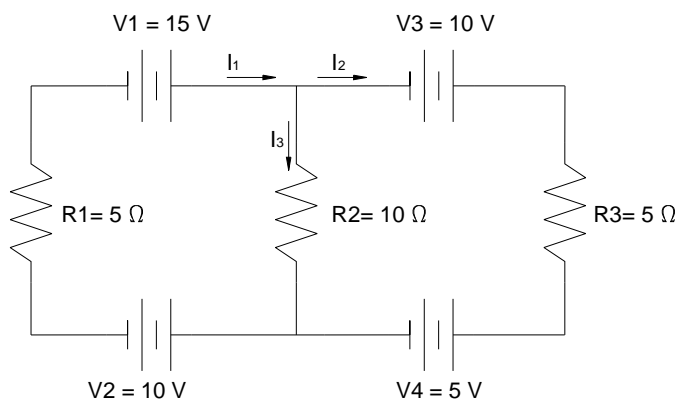
Instrucciones:

- Lee atentamente las preguntas antes de contestar.
- La puntuación máxima de cada pregunta está indicada en cada enunciado.
- Revisa cuidadosamente la prueba antes de entregarla.

1.- Indica de las siguientes expresiones cuáles son verdaderas (V) y cuáles falsas (F). (1,5 puntos)

- La madera no tiene resistencia eléctrica.
- Un material tiene histéresis magnética cuando su resistencia eléctrica es mayor de 1000Ω .
- En un circuito de corriente alterna resonante serie, la tensión de alimentación está en fase con la intensidad.
- En un transformador reductor el número de espiras del primario es mayor que en el secundario.
- En los motores asíncronos, la velocidad del motor es inferior a la velocidad del campo magnético giratorio.

2.- En el circuito de corriente continua de la figura. Calcular. (3 puntos, uno por apartado)



A. Intensidades I_1 , I_2 , I_3 .

SOLUCIÓN:

B. Potencia que suministran las baterías.

SOLUCIÓN:



C. Potencia de las baterías de se comportan como motores.

SOLUCIÓN:

3.- Un solenoide de 500 espiras está construido por hilo de cobre de resistencia 15Ω . Si se conecta a 45 V y la longitud del solenoide es de 20 cm. Calcular. (2,5 puntos, 1,25 por apartado)

NOTA: $\mu_0 = 4 \cdot 10^{-7} \text{ T m/A}$

A. Intensidad de corriente por el solenoide.

SOLUCIÓN:

B. Inducción magnética en el eje del solenoide si el núcleo es de madera.

SOLUCIÓN:

4.- En la placa de características de un frigorífico figuran los siguientes datos: tensión monofásica 230 V-50 Hz; potencia 210 W; 1,6 A. Calcular. (3 puntos, uno por apartado)

A. Potencia aparente, potencia reactiva y factor de potencia.

SOLUCIÓN:

B. Impedancia, reactancia y resistencia.

SOLUCIÓN:



C. Dibujar el diagrama vectorial U-I, triángulo de impedancias y triángulo de potencias.

SOLUCIÓN:

