

PRUEBA ACCESO A CICLOS FORMATIVOS DE GRADO MEDIO	COMUNICACIÓN
---	--------------

DATOS DEL ASPIRANTE	CALIFICACIÓN PRUEBA	
Apellidos:	Nombre:	
D.N.I. o Pasaporte:	Fecha de nacimiento: / /	

Instrucciones:

- Lee atentamente las preguntas antes de contestar.
- La puntuación máxima de cada pregunta está indicada en cada enunciado.
- Revisa cuidadosamente la prueba antes de entregarla.

TEXTO:

**DETENIDOS CUATRO MENORES QUE ROBARON
UNA CALAVERA PARA REPRESENTAR "HAMLET"**

Cuatro escolares fueron sorprendidos ayer por la Policía Municipal en el cementerio de Tremares, tratando de robar una calavera, según fuentes policiales. En el momento de ser sorprendidos, los cuatro alumnos explicaron que necesitaban el cráneo para la representación de la obra de Shakespeare, "Hamlet".

Los alumnos fueron sorprendidos a la salida del cementerio, y portaban la calavera en una bolsa, que arrojaron a un prado cercano ante la presencia policial.

Los detenidos son menores de 17 años y manifestaron que tenían intención de pedir la calavera al encargado del cementerio, pero al no encontrarle optaron por recoger una que había en el basurero.

La policía instruyó diligencias en comisaría, y luego los jóvenes quedaron en libertad.

Fuente: Diario El País.

1.- Marca la opción que corresponda al estilo del texto y justifica tu respuesta: (0,5 puntos).

- Literario (cuento).
- Periodístico (editorial).
- Periodístico (noticia).
- Jurídico-administrativo.

.....

.....

.....



2.- ¿Quién es el emisor del texto? Justifica tu respuesta (0,5 puntos)

- Un periodista.
- La Policía Municipal.
- Los padres de los detenidos.
- Un juez.

.....

.....

.....

3.- El texto posee un uso de la Lengua: Justifica tu respuesta (0,5 puntos)

- Literario, narrativo.
- Coloquial, común.
- Explicativo de opinión.
- Culto, formal y objetivo.

.....

.....

.....

4.- Resume la información básica del texto en el siguiente esquema: (1,5 puntos)

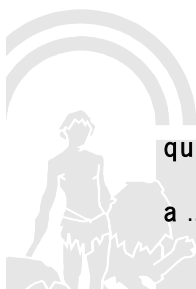
- A. ¿Qué?(suceso):.....
- B. ¿Quiénes?(agentes):.....
- C. ¿Por qué?(causa).....
- D. ¿Dónde?(lugar).....
- D. ¿Cómo? (modo).....
- F. ¿Cuándo?(lugar).....

5.- En la siguiente frase indica a qué categoría gramatical (sustantivo, adjetivo....) corresponden cada una de palabras que la forman: (1,5 puntos)

“ ... que arrojaron a un prado cercano ante la presencia policial”

que arrojaron

a un



prado cercano

ante la

presencia policía

6.- Busca un verbo pasivo en el texto de la página 1 y copia completa la oración pasiva en la que se encuentra. (0,5 puntos)

Verbo:

Oración:

7.- Busca un verbo copulativo en el texto y copia completa su oración copulativa. ¿Cómo se llama el complemento que acompaña al verbo copulativo?(0,5 puntos)

Verbo:

Oración:

El complemento que acompaña al verbo se llama:

8.- Las palabras siguientes ¿son simples, derivadas, compuestas o parasintéticas?: (1 punto)

A. Basurero:

B. Representación:

C. Calavera:

D. Salida:

9.- Busca en el texto dos palabras sinónimas. (0,5 puntos)

.....

10- Escribe un texto argumentativo en forma de carta al director del periódico como si fueras el padre de uno de los detenidos opinando sobre lo sucedido. Debe tener una extensión de unas 100 palabras. No olvides poner un título a tu escrito, que posea planteamiento, desarrollo y conclusión y que tenga correctas la ortografía, acentuación, puntuación y redacción. (3 puntos)

.....

.....

.....



.....

.....

.....

.....

.....

.....

.....

.....



PRUEBA ACCESO A CICLOS FORMATIVOS DE GRADO MEDIO	CIENTÍFICO-TECNOLÓGICO
---	-------------------------------

DATOS DEL ASPIRANTE		CALIFICACIÓN PRUEBA	
Apellidos:	Nombre:		
D.N.I. o Pasaporte:	Fecha de nacimiento:	/	/

Instrucciones:

- Lee atentamente cada una de las preguntas antes de contestar.
- La puntuación máxima de cada pregunta está indicada en cada enunciado.
- Revisa cuidadosamente la prueba antes de entregarla.

1.- La planta del piso que quieren comprar los padres de Luisa es rectangular. El plano que les han dado en la agencia inmobiliaria figura la escala 1:150 y mide 8 cm de largo y 5 cm de ancho. Les han dicho que es un piso de 90 m².
¿Es esto cierto? Razona tu respuesta. (2 puntos)

2.- Álvaro propone a Julia el siguiente juego:

Lanzan dos monedas. Si salen dos caras Julia consigue un punto. Si sale una cara y una cruz Álvaro consigue un punto. Gana el que obtenga más puntos en 30 lanzamientos.
(2 puntos)

A. Escribe todos los resultados posibles en el lanzamiento de dos monedas. (1 punto)

B. ¿Quién tiene más posibilidades de ganar: Álvaro o Julia? Justifica tu respuesta. (0,75 puntos)

.....

.....

.....

.....

C. ¿Es un juego justo? Justifica tu respuesta (0,25 puntos)

.....

.....

.....

3.- Los componentes del átomo son las partículas elementales: electrones, protones y neutrones, que se estructuran formando el núcleo y la envoltura. (2 puntos)

A. ¿Qué partículas forman el núcleo atómico? (1 punto)

.....

B. ¿Qué partículas forman la envoltura? (1 punto)

.....

4.- El aparato respiratorio humano está formado por diferentes tramos que conducen el aire desde el exterior hasta donde se produce el intercambio gaseoso con la sangre.

Los tramos son los siguientes: tráquea, alveolos pulmonares, cavidad nasal, laringe, bronquios, faringe, orificios nasales y bronquiolos.

A. Ordena las vías respiratorias desde el exterior al interior (1'6 puntos)

- | | |
|---------|---------|
| 1. | 5. |
| 2. | 6. |
| 3. | 7. |
| 4. | 8. |

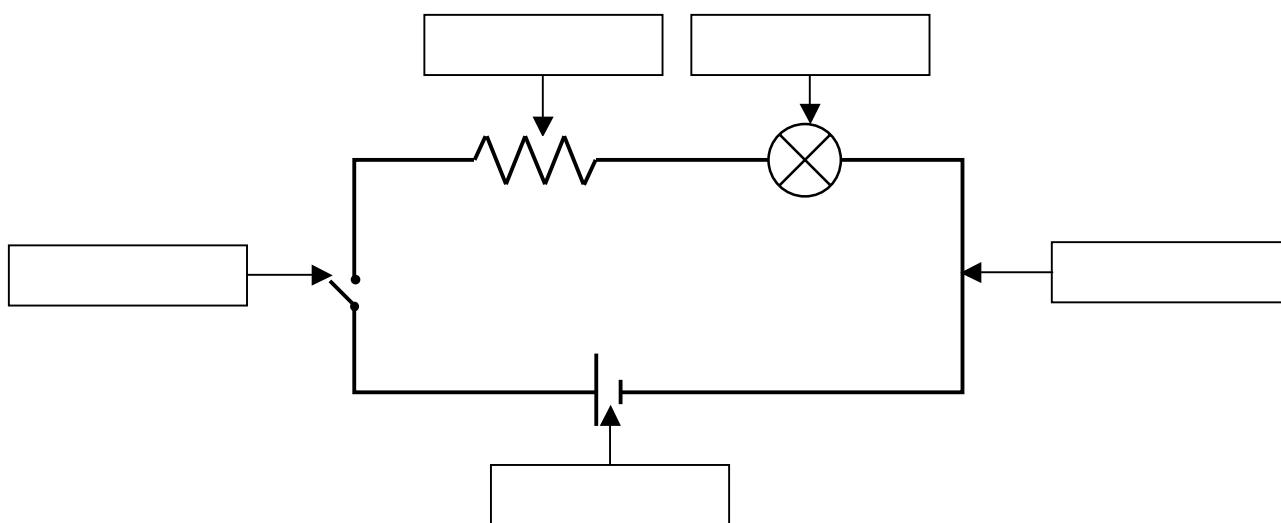
B. ¿En qué tramo de los anteriores se encuentran las cuerdas vocales? (0,2 puntos)

.....

C. ¿Qué tramo de los anteriores es común al respiratorio y al digestivo? (0,2 puntos)

.....

5.- A. Identifica los cinco elementos del siguiente circuito eléctrico. (1,5 puntos)



B. ¿Cómo están conectados los receptores del circuito? (0,5 puntos)

.....

PRUEBA ACCESO A CICLOS FORMATIVOS DE GRADO MEDIO	SOCIAL
---	---------------

DATOS DEL ASPIRANTE	CALIFICACIÓN PRUEBA
Apellidos:	Nombre:
D.N.I. o Pasaporte:	Fecha de nacimiento: / /

Instrucciones:

- Lee atentamente cada una de las preguntas antes de contestar.
- La puntuación máxima de cada pregunta está indicada en cada enunciado.
- Revisa cuidadosamente la prueba antes de entregarla.

1.- El planeta Tierra tiene dos tipos de movimientos con importantes consecuencias. Indica cuáles son esos movimientos y explica sus consecuencias. (1 punto)

- A. Movimiento de
- Consecuencia:.....
-
- B. Movimiento de
- Consecuencia:.....
-

2.- Completa el siguiente texto eligiendo en cada caso el término apropiado de la siguiente lista: (1 punto)

- | | |
|--------------------|----------------|
| - Población activa | - Desempleados |
| - Primario | - Secundario |
| - Servicios | |

La población en edad de trabajar, de 16 a 65 años, que ejerce una actividad se llama

Las personas que están buscando empleo son los

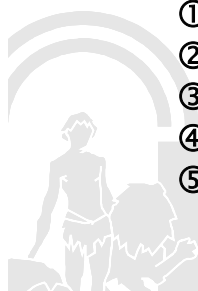
Los hombres y las mujeres que trabajan en la agricultura, la ganadería y la pesca están en el sector

Si trabajan en la industria están en el sector

Pero si se dedican al comercio o al transporte, están en el sector

3.- Localiza las siguientes unidades geográficas en el mapa de España: (1 punto)

- | | |
|------------------|------------------------------|
| ① Sierra Morena | ⑥ Valle del Guadalquivir |
| ② Sierra Nevada | ⑦ Sierra de Cazorla y Segura |
| ③ Golfo de Cádiz | ⑧ Cordillera Cantábrica |
| ④ Los Pirineos | ⑨ Cabo de Gata |
| ⑤ Valle del Ebro | ⑩ La Meseta |





4.- Empareja los siguientes conceptos históricos. (1 punto)

- | | | |
|------------------------|--------|--------------------|
| a. Faraón | [] | Al-Andalus |
| b. Griegos | [] | Reconquista |
| c. Tartessos | [] | Siervos y vasallos |
| d. César Augusto | [] | Olimpiadas |
| e. Califato de Córdoba | [] | Monasterio |
| f. Feudalismo | [] | Edad del hierro |
| g. Órdenes religiosas | [] | Pirámides egipcias |
| h. Reinos cristianos | [] | Legiones romanas |

5.- De las siguientes cuestiones sobre la Edad Moderna en España, señala cuáles son verdaderas (V) y cuáles son falsas (F): (1 punto)

- [] Cristóbal Colón iba a China y Japón en busca de especias y se encontró con un nuevo continente.
- [] Al nuevo continente se le puso el nombre de América en honor al navegante italiano Américo Vesputio.
- [] El Nuevo Continente se llamó América debido a la existencia de pueblos amerindios.
- [] Productos típicos de América son: el trigo, la vid y el olivo.
- [] Los nuevos productos traídos de América son: la patata, el maíz y el tomate.
- [] Los españoles se traían de América el oro y la plata y llevaron su cultura, religión y lengua.
- [] El proyecto del descubrimiento y colonización de América fue financiado por los Reyes Católicos.
- [] Los Reyes Católicos, originarios del Reino de Navarra, no apoyaron a Cristóbal Colón en su aventura en América.
- [] El principal puerto del cual partían los barcos hacia América era el de Marsella, en Francia.
- [] La Casa de Indias, en Sevilla, tenía el monopolio del comercio con América.



6.- Selecciona el término adecuado para las definiciones que te presentamos: (0,5 puntos)

- Capitalismo
- Liberalismo
- Socialismo
- Burguesía
- Proletariado

Definiciones	Términos
Ideología que defiende la libertad económica y política.	
Clase social explotada en el sistema económico capitalista .	
Clase social dueña de los medios de producción.	
Sistema económico basado en la inversión de capital.	
Ideología que defiende lo social frente a lo individual.	

7.- Sitúa por orden cronológico los siguientes acontecimientos del siglo XX: (1 punto)

- Primera Guerra Mundial
- Revolución Rusa
- Crisis económica años 30
- Guerra Civil en España
- Segunda Guerra Mundial
- Bombas atómicas en Japón
- Creación de la Comunidad Europea
- Crisis del petróleo, años 70
- Caída del Muro de Berlín
- Atentado de las Torres Gemelas

1914-1918:

1917:

1929 – 1933:

1936-1939:

1939-1945:

Agosto 1945:

Roma, 1957:

1973-1978:

1989:

Septiembre 2001:

8.- Explica con tus propias palabras los siguientes términos: (1,5 puntos)

DEMOCRACIA:

.....

.....

CONSTITUCIÓN:

.....

.....



DERECHOS HUMANOS:.....

.....

.....

COMUNIDADES AUTÓNOMAS:.....

.....

.....

ELECCIONES:.....

.....

.....

9.- Rellena el siguiente texto sobre la necesaria igualdad entre hombres y mujeres con los términos que te proponemos: (1 punto)

- | | | |
|---------------------|--------------------------------|-----------------------|
| - Paro femenino | - Movimiento Feminista | - Violencia de Género |
| - Concienciación | - La mujer en el mundo laboral | - Maltrato |
| - No discriminación | - Mujeres universitarias | |
| - Ministras | - Igualdad | |

La Constitución Española reconoce lapor razones de sexo. En la lucha por la igualdad hay que destacar el papel desempeñado por el En España y en Andalucía, en los últimos años, ha habido una gran incorporación de pero todavía hoy día es mayor el que el paro masculino. Sin embargo, el numero de es mayor que el de hombres universitarios. También podemos ver que hay más que ministros en el gobierno de la nación. Aún así, lamentablemente, todavía hoy la sigue siendo una lacra de nuestra sociedad, puesto que mueren al año muchas mujeres por culpa del Por eso es necesaria una mayor social sobre el tema, para que en el futuro haya una verdadera entre hombre y mujer.



10.- Empareja los siguientes monumentos y personajes artísticos, situando en la casilla de la derecha el número correspondiente:

(1 punto)

- | | | |
|------------------------|-----|-----------------------------|
| a. Mezquita de Córdoba | [] | Pintura Rupestre |
| b. Picasso | [] | Arte Gótico |
| c. Cuevas de Altamira | [] | Actor de Cine |
| d. Teatro de Mérida | [] | Las Meninas |
| e. Goya | [] | Arte Islámico |
| f. Catedral de Sevilla | [] | Bailaora |
| g. Camarón de la Isla | [] | Fusilamientos del 3 de Mayo |
| h. Antonio Banderas | [] | Músico gaditano |
| i. Sara Baras | [] | Pintor malagueño |
| j. Velázquez | [] | Palacio Renacentista |
| k. Manuel de Falla | [] | Cante Flamenco |
| l. El Escorial | [] | Arte Romano |



