

Apellidos:..... Nombre:

D.N.I./N.I.E.:

ÁMBITO CIENTÍFICO-TECNOLÓGICO

A. Conceptos básicos. (15 puntos)

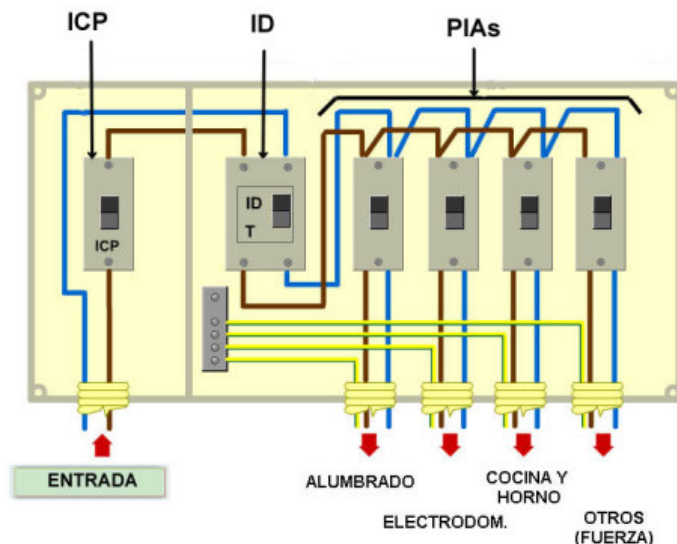
1. Indica si las siguientes frases son **verdaderas (V)** o **falsas (F)**. (5 puntos)

- Todas las centrales térmicas usan fuentes de energía no renovables.
- La energía cinética es la energía asociada al movimiento, por eso cuando un cuerpo está en reposo su energía cinética tiene un valor pequeño, pero nunca es cero.
- La energía eléctrica se puede almacenar, en las grandes torres de las empresas eléctricas.
- Las ondas de radio, las de televisión y las microondas son ondas electromagnéticas, como la radiación solar o la luz de una bombilla.
- La energía calorífica pasa de los cuerpos calientes a los fríos pero nunca al revés.

2. Proteger nuestra instalación eléctrica es fundamental. Para ello contamos en nuestras viviendas con un cuadro privado de mando y protección o de distribución; el “cuadro de luces” que suele estar junto a la puerta.

Como habrás visto muchas veces en tu casa en el cuadro de luces hay una serie de interruptores, ¿Sabes para qué sirven? ¿Sabes cuándo “saltan” y cortan la corriente en la casa?

Completa la siguiente tabla en la que debes poner el nombre de cada uno de esos interruptores y **explicar** brevemente para qué sirve cada uno de ellos, es decir, qué es lo que debe suceder para que “salte”. (5 puntos)



INTERRUPTOR	NOMBRE	FUNCIÓN
ICP	Interruptor de control de potencia	
ID		
PIAs		

3. Indica si las siguientes frases son **verdaderas (V)** o **falsas (F)**. (5 puntos)

- El relieve es modelado por los agentes geológicos externos: la erosión, el transporte y la sedimentación.
- En lo más profundo de la Tierra se encuentra el manto, formado por materiales en estado líquido debido a la enorme temperatura a la que se encuentran.
- La litosfera, una capa rígida y dividida en placas tectónicas, es la capa más superficial de la geosfera.
- No todas las zonas del planeta tienen el mismo riesgo de padecer un terremoto. Las más expuestas a este riesgo son las zonas que se encuentran en el centro de las placas litosféricas, donde el movimiento de las mismas es más intenso.
- Los métodos más usados y fiables para averiguar la edad aproximada de las rocas y los fósiles se basan en los estudios radiométricos.

B. Comprensión y análisis de un documento. (20 puntos)

Lee con atención el siguiente texto

“Las vacunas son productos biológicos obtenidos a partir de gérmenes que pueden producir enfermedades (bacterias o virus). Están compuestas por esos mismos gérmenes vivos pero atenuados (debilitados) o, muertos, o bien por algunas partes de ellos. Además, pueden contener otros componentes químicos o biológicos que faciliten su conservación o aumenten su eficacia. En niños sanos no producen enfermedad, sino que estimulan sus defensas naturales para protegerles de la infección.

Cuando se administra una vacuna, los gérmenes que ésta incluye provocan que el organismo fabrique unas sustancias llamadas anticuerpos. Lo mismo que haría si le atacase la enfermedad de verdad. Dado que muchos de estos anticuerpos se conservan en el cuerpo, si alguna vez el paciente está expuesto a la enfermedad real, es capaz, con ellos, con sus anticuerpos, de reconocerla y vencerla. O, en el peor de los casos, de sufrirla más leve.



En España, el 95% de los niños se vacunan correctamente, lo que sirve para protegerles eficazmente frente a muchas enfermedades contagiosas potencialmente graves o incluso mortales y proteger también en parte a quienes conviven con ellos y no están vacunados.

Las vacunas incluidas en el calendario oficial de cada comunidad autónoma o en las campañas que eventualmente se realicen, son gratuitas para todos, independientemente de que se tenga derecho a cobertura por la Seguridad Social o no. Son las siguientes: DTP (difteria, tétanos, tosferina), TV (triple vírica: sarampión, rubeola, parotiditis), poliomielitis, hepatitis B, varicela, meningitis meningocócica C, meningitis por Haemophilus influenza b y en algunas comunidades como la nuestra frente al papilomavirus.

Si preguntásemos a nuestros padres y abuelos, todos se acordarían de la viruela. Incluso muchas personas aún tienen la huella que la enfermedad dejó en su piel. Hoy en día, esta enfermedad no existe gracias a las vacunas y ya no es preciso seguir vacunándose frente a ella.

Hace ya más de un siglo que se empezó a vacunar contra diversas enfermedades, y desde hace más de 60 años se hace de forma sistemática. Desde entonces se han conocido efectos secundarios y reacciones adversas de las vacunas. Actualmente, las vacunas son muy seguras. La mayoría de efectos secundarios son poco frecuentes, ligeros y temporales (fiebre no muy alta, dolor leve en la zona de la inyección, etc.). Los efectos secundarios importantes son muy extraños, y no llegan al 1 por mil (incluso 1 por millón) de dosis).

Por otra parte, no tiene sentido considerar sólo el riesgo de la vacunación. Es necesario también mirar sus beneficios y la capacidad de protección ante la enfermedad. Un niño no vacunado tiene muchos más riesgos de padecer encefalitis, neumonía o muerte, que un niño vacunado. O de convertirse en portador y afectar a otros.

Dependiendo del tipo de vacuna y de la edad de quien la recibe, puede ser necesaria la administración de varias dosis en intervalos de tiempo determinados para conseguir una eficacia completa y en determinadas vacunas se administran dosis de recuerdo, por ejemplo en el tétanos, cada 10 años.”

Responde a continuación a las siguientes preguntas:

4. ¿Por qué las vacunas están compuestas de gérmenes? (3 puntos) ¿Pueden producir la enfermedad en un niño sano? (2 puntos)

.....

.....

.....

.....

.....

5. **Imagina** una vacuna para una enfermedad que causa muchas bajas laborales pero que tuviera efectos secundarios, molestos aunque no graves. Con la información suministrada en el texto y con tu experiencia personal, **decide** si sería o no apropiado administrarla a la población. **Justifica** tu respuesta. (5 puntos)



.....

.....

.....

.....

6. Indica si las siguientes afirmaciones son **verdaderas (V)** o **falsas (F)**: (5 puntos)

- Con determinadas personas y determinadas vacunas es necesario aplicar más de una dosis.
- Los anticuerpos son fragmentos de los gérmenes que causan las enfermedades y son los que se inyectan en las vacunas.
- Únicamente los niños, ancianos y personas con salud débil deben vacunarse obligatoriamente.
- Las vacunas actúan produciendo sustancias en el cuerpo que posteriormente utilizamos para combatir con más eficacia las posibles enfermedades.
- Una persona no vacunada de hepatitis B (enfermedad infecciosa) está más expuesta a sufrir esta enfermedad, pero no aumenta el riesgo de contagiar a otras personas de su alrededor.

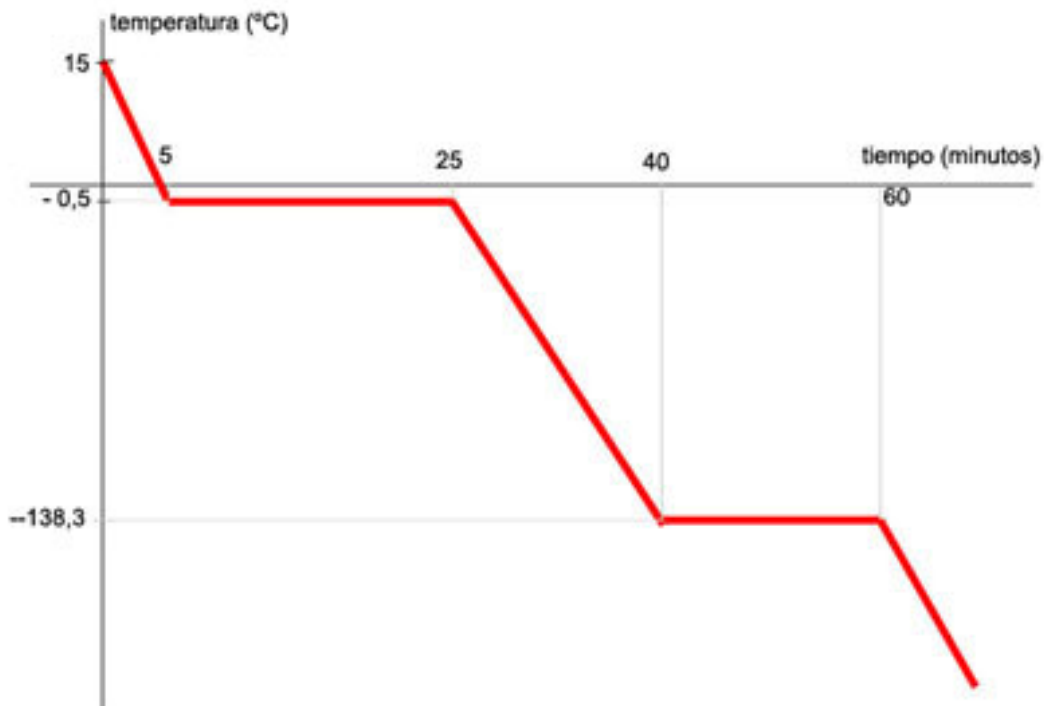
7. La inmunidad o resistencia a una enfermedad puede ser adquirida o natural. **Escribe** tres ejemplos asociados a la inmunidad natural y dos a la adquirida. (5 puntos)

EJEMPLOS	
INMUNIDAD NATURAL	
INMUNIDAD ADQUIRIDA	

C. Ejercicios a partir de información gráfica. (30 puntos)

Gráfico 1: Observa con atención la siguiente imagen. En ella se representa cómo evoluciona la temperatura de una determinada sustancia cuando la metemos en un potente congelador. A continuación **responde** a las cuestiones que se plantean. (15 puntos)





8. Indica si las siguientes afirmaciones son **verdaderas (V)** o **falsas (F)**: (5 puntos)

- Cuando se introdujo la sustancia en el congelador, su temperatura era de -15°C
- En el minuto 10, la sustancia se encontraba en estado líquido, al menos en parte.
- Entre los minutos 25 y 40 la sustancia se encontraba en estado sólido.
- Durante los minutos 5 a 25 se produjo la solidificación de la sustancia.
- A la temperatura ambiente de 20°C la sustancia estará en estado gaseoso.

9. Según los datos que refleja la gráfica, ¿cuál es la temperatura de fusión de la sustancia? (1 punto)
¿Y su temperatura de ebullición? (1 punto) **Justifica** tus respuestas. (3 puntos)

TEMPERATURA DE FUSIÓN:

TEMPERATURA DE EBULLICIÓN:



10. Explica, usando las ideas de la teoría cinético-molecular, lo que le ha estado pasando a la sustancia entre los 25 y los 70 minutos. (5 puntos)

.....

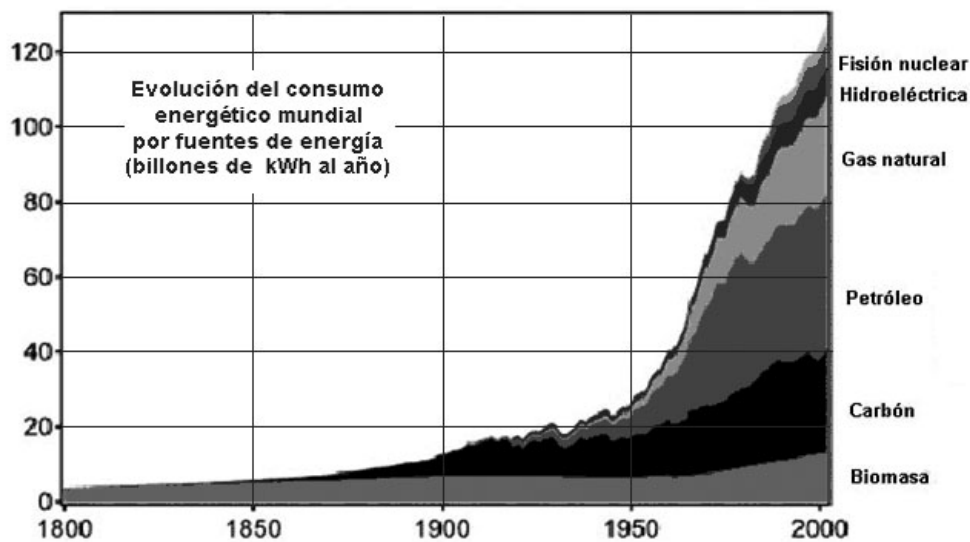
.....

.....

.....

.....

Gráfico 2: Desde que apareció sobre la Tierra, el ser humano ha usado los recursos naturales que ésta pone a su disposición. A medida que el número de habitantes del planeta ha ido aumentando, también lo ha hecho la cantidad de recursos que se han usado. Por ejemplo, en el siguiente gráfico puedes ver cómo ha evolucionado el uso de determinados recursos energéticos durante los dos últimos siglos. **Obsérvalo** con atención y **responde** luego a las preguntas que se proponen. (15 puntos)



11. Indica cuáles de las siguientes afirmaciones sobre los datos del gráfico son **verdaderas (V)** y cuáles **falsas (F)**. (5 puntos)

- A partir del año 1950 aproximadamente, el uso de la biomasa experimentó un crecimiento acusado.
- El recurso energético que más se usaba a finales del siglo XX era la biomasa.
- El ser humano viene usando el petróleo como recurso energético desde 1900.



- Antes de usar el petróleo se usaba fundamentalmente la biomasa y el carbón como recursos energéticos.
- A partir del año 2000 el petróleo y el gas natural se convirtieron en los recursos energéticos más usados.

12. Pero el ser humano no sólo usa recursos energéticos, sino de tipos muy distintos. Algunos son renovables, otros no renovables y otros potencialmente renovables. **Explica** cuál es la diferencia entre estos tres tipos de recursos naturales incluyendo ejemplos de cada uno. (5 puntos).

.....

.....

.....

.....

.....

13. Uno de los recursos naturales muy usados en Andalucía es la pesca. Desde hace algún tiempo este recurso corre un grave riesgo de agotarse. **Escribe** tres razones que ponen en peligro a este recurso natural y dos medidas que se pueden tomar para intentar evitar su desaparición. (5 puntos)

.....

.....

.....

.....

.....

D. Redacción de un texto relacionado con la ciencia. (10 puntos)

14. Es muy importante cuidar lo que comemos para poder gozar de un buen estado de bienestar y salud ¿verdad? Por eso te proponemos escribir un texto de unas 150 palabras en el que nos hables sobre eso, sobre nutrición. En la redacción deberás tratar al menos los siguientes aspectos:

- a.** Diferencias entre nutrición y alimentación.
- b.** Diferencias entre nutrientes y alimentos.
- c.** Cuáles son los nutrientes que necesitamos y para qué necesitamos cada uno de ellos.



- d. Qué es una dieta equilibrada y la proporción aproximada de cada nutriente que debe aportarnos.
- e. Las raciones diarias de cada grupo de alimentos recomendadas (recuerda la pirámide de los alimentos)

Recuerda: en la puntuación del ejercicio se tendrá en cuenta, de manera proporcional, la presentación, la ortografía, la estructura y la cohesión del texto.

.....

.....

.....

.....

.....

.....

.....

.....

.....

.....

.....

.....

.....

.....

.....

.....

.....

.....

.....

.....

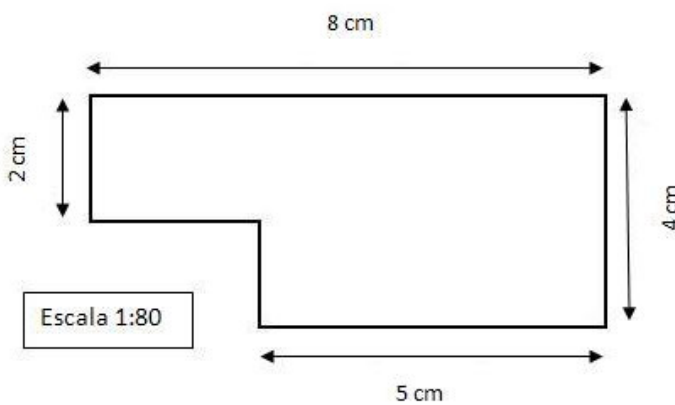
.....

.....

E. Resolución de un problema. (15 puntos)

Ahora vas a poder comprobar si dominas o no el cálculo de áreas, las unidades de medida y las escalas.

Planteamiento de la situación: “Yo misma me encargaré de comprar las baldosas, que conozco a una persona”. Eso es lo que Ana les ha dicho a los albañiles que tiene en casa. Está haciendo unas reformillas y quiere cambiar la solería de una habitación, la que ves en la imagen.



Ha visto unas baldosas en la tienda de un amigo. Cuadradas, de 30 cm de lado, se venden en cajas de 12 unidades, a 9,27 € la caja, o por metros cuadrados, a 8,78 €/m².

Debes ayudar a Ana a responder a las siguientes preguntas:

- 15.** ¿Cuántas baldosas necesitará comprar Ana para cubrir la superficie de la habitación que quiere embaldosar? (**Expresa** el resultado en las unidades del Sistema Internacional) (5 puntos)

SOLUCIÓN:.....

- 16.** Si Ana decide comprar las baldosas por cajas, ¿cuántas cajas serán? (5 puntos)

SOLUCIÓN:.....

- 17.** ¿Qué le saldrá más barato, comprarlas por cajas o por metros cuadrados? (3 puntos) ¿Cuánto se ahorrará con la opción más barata? (2 puntos)

SOLUCIÓN:.....

F. Estudio de un problema resuelto. (10 puntos)

A continuación te presentamos un problema en el que se incluye la solución explicada. Tienes que **leer** el problema y **revisar** la solución propuesta, **respondiendo** a las cuestiones que se proponen al final.

Problema: En un chiste muy, muy viejo, un soldado le decía a su capitán mientras sostenía una bala en la mano: “No capitán, si yo no tengo miedo de las balas ¿ve? Hasta las cojo con la mano. De lo que tengo miedo es de lo deprisa que van...”



- a. Calcula cuánta energía cinética tiene una bala de tan solo 4 g de masa que se mueve con una velocidad de 2.800 km/h.
- b. Si la bala llevase la mitad de velocidad ¿cuánta energía cinética tendría?

RESOLUCIÓN

- a. La energía cinética de un cuerpo se calcula con la fórmula:

$$E_c = \frac{1}{2} \cdot m \cdot v^2$$

Lo primero que tenemos que hacer es poner los datos en las unidades del Sistema Internacional:

- La masa hay que expresarla en kilogramos. Para pasar de gramos a kilogramos tenemos que dividir entre 1000:

$$4 \text{ g} = 0,004 \text{ kg}$$

- La velocidad tenemos que expresarla en km/h, tal y como está.

Ahora solo tenemos que sustituir los datos de la masa y la velocidad y hacer la multiplicación:

$$E_c = \frac{1}{2} \cdot 0,004 \cdot 2800^2 = 15680$$

Solución: La energía cinética de la bala es de 15.680 julios.

- b. **Solución: La energía cinética de la bala sería también la mitad** porque la E_c es directamente proporcional a la velocidad.

Responde ahora a las siguientes cuestiones tipo test sobre el problema:

18. Indica si los siguientes enunciados son **verdaderos (V)** o **falsos (F)**. (5 puntos)

- La fórmula empleada para la energía cinética es correcta.
- La transformación de las unidades de la masa (gramos a kilogramos) es incorrecta.
- Las unidades de la velocidad en el sistema internacional son m/s.
- El único error de la solución del apartado a) es que no se han pasado los km/h a m/s.
- Al sustituir los valores en la fórmula, primero hay que multiplicar 0,004 por 2800 y luego elevar el resultado al cuadrado.

19. La resolución propuesta al apartado b) es: (5 puntos)

- Correcta.
- Incorrecta, porque la energía cinética no es directamente proporcional a la velocidad, sino inversamente proporcional.
- Incorrecta, porque no solo interviene la velocidad, sino también la masa de la bala.
- Incorrecta, porque al estar la velocidad al cuadrado en la fórmula, la energía cinética debería ser cuatro veces menor.

