

Convocatoria: junio 2015

Apellidos:	Nombre:
D.N.I./N.I.E.:	

ÁMBITO CIENTÍFICO-TECNOLÓGICO

A. CONCEPTOS BÁSICOS. (15 puntos)

1. Estamos muy acostumbrados/as a fijarnos en las propiedades de los sólidos y los líquidos que nos rodean. Sin embargo, a pesar de que vivimos sumergidos en un gas, imprescindible para nuestra vida, el aire, no somos muy conscientes ni de la existencia de los gases ni de sus propiedades. En la tabla siguiente tienes una serie de propiedades, cada una de las cuales es propia de la materia en un estado de agregación. **Escribe** junto a cada propiedad el estado de agregación en el que la materia posee dicha propiedad. (5 puntos; 1 por apartado)

Estado de agregación

Tienen forma constante	Sólido
Tienen volumen constante	Sólido - Líquido
Tienen volumen variable	Gaseoso
Es fluido	Líquido - Gaseoso
Prácticamente no se pueden comprimir	Sólido - Líquido

2. **Indica** si las siguientes afirmaciones son **verdaderas o falsas**. (5 puntos; 1 por apartado)

- El smog es un fenómeno relacionado con la contaminación de los océanos. **F**
- El vapor de agua es un gas inocuo y, por lo tanto, no contribuye al aumento del efecto invernadero. **F**
- Un vertido industrial de agua caliente a un río origina una disminución de la concentración de oxígeno, con el consiguiente perjuicio para las especies que lo habitan. **V**
- Los residuos radiactivos no se pueden tratar ni reciclar, sólo almacenar. **V**
- Los gases procedentes de la combustión de los vehículos a motor son la principal causa del deterioro de la capa de ozono. **F**

3. En las siguientes afirmaciones sobre “las tripas del ordenador”, algunas son falsas y otras verdaderas. **Señala** cuáles son **verdaderas (V)** o **falsas (F)**. (5 puntos; 1 por apartado)

- La memoria RAM almacena los datos, los introduce y los proporciona. **F**
- El sistema operativo es un programa imprescindible para que funcione el ordenador. **V**
- El disco duro es el periférico de entrada más importante del ordenador. **F**
- La placa base es el lugar al que se unen todos los componentes del ordenador en sitios conocidos como zócalos, o ranuras de expansión. **V**
- El microprocesador lee datos de la memoria, ejecuta instrucciones y escribe resultados de nuevo en la memoria. **V**



B. COMPRENSIÓN Y ANÁLISIS DE UN DOCUMENTO. (20 puntos)

Lee con atención el siguiente artículo y **responde** a las cuestiones que se plantean a continuación.

Mientras que en muchos lugares el agua limpia y fresca se da por hecho, en otros es un recurso escaso debido a la falta de agua o a la contaminación de sus fuentes. Aproximadamente 1.100 millones de personas, es decir, [el 18 por ciento de la población mundial, no tienen acceso a fuentes seguras de agua potable](#), y más de 2.400 millones de personas carecen de saneamiento adecuado. En los países en desarrollo, más de 2.200 millones de personas, la mayoría de ellos niños, mueren cada año a causa de enfermedades asociadas con la falta de acceso al agua potable, saneamiento inadecuado e insalubridad. Además, gran parte de las personas que viven en los países en desarrollo sufren enfermedades causadas directa o indirectamente por el consumo de agua o alimentos contaminados o por organismos portadores de enfermedades que se reproducen en el agua. Con el suministro adecuado de agua potable y de saneamiento, la posibilidad de contraer algunas enfermedades y consiguiente muerte podrían reducirse hasta en un 75 por ciento.

La carencia de agua potable se debe tanto a la falta de inversiones en sistemas de agua como a su mantenimiento inadecuado. [Cerca del 50 por ciento del agua en los sistemas de suministro de agua potable en los países en desarrollo se pierde por fugas, conexiones ilegales y vandalismo](#). En algunos países, el agua potable está altamente subvencionada para aquellos conectados al sistema, generalmente personas en una mejor situación económica, mientras que la gente pobre que no está conectada al sistema depende de vendedores privados costosos o de fuentes inseguras.

Los problemas del agua tienen una importante implicación de género. [Con frecuencia en los países en desarrollo, las mujeres son las encargadas de transportar el agua](#). En promedio, estas tienen que recorrer a diario distancias de 6 kilómetros, cargando el equivalente de una pieza de equipaje, o 20 kilogramos. Las mujeres y las niñas son las que más sufren como resultado de la falta de servicios de saneamiento.

[La mayor parte del agua dulce, aproximadamente el 70 por ciento del líquido disponible mundialmente se utiliza en la agricultura](#). Sin embargo, la mayoría de los sistemas de irrigación son ineficientes: pierden alrededor del 60 por ciento del agua por la evaporación o reflujo a los ríos y acuíferos. La irrigación ineficiente desperdicia el agua y también provoca riesgos ambientales y de salud, tales como la pérdida de tierra agrícola productiva debido a la saturación, un problema grave en algunas áreas del sur de Asia; asimismo, el agua estancada provoca la transmisión de la malaria.

El consumo de agua en algunas áreas ha tenido impactos dramáticos sobre el medio ambiente. En áreas de los Estados Unidos, China y la India, se está consumiendo agua subterránea con más rapidez de la que se repone, y los niveles almacenados disminuyen constantemente. Algunos ríos, tales como el Río Colorado en el oeste de los Estados Unidos y el Río Amarillo en China, con frecuencia se secan antes de llegar al mar.

Debido a que los suministros de agua dulce son el elemento esencial que permite la supervivencia y el desarrollo, también han sido, a veces, motivo de conflictos y disputas, pero a la vez, son una fuente de cooperación entre personas que comparten los recursos del agua. A la par del aumento de la demanda del líquido vital, [las negociaciones sobre la asignación y administración de los recursos del agua son cada vez más comunes y necesarias](#).

Adaptado de *La problemática global del agua* (SoloCiencia.com)

4. Indica si las siguientes afirmaciones son **verdaderas (V)** o **falsas (F)**. (5 puntos; 1 por apartado)

- Aproximadamente la mitad de la población mundial no tiene acceso a fuentes seguras de agua potable. **F**
- En países en desarrollo, debido a la precariedad de los sistemas de suministro de agua potable, casi la mitad no llega a los usuarios. **V**
- Solo una pequeña parte del agua dulce se usa para cultivos. **F**
- Debido a su fuerte físico, en los países en desarrollo son los hombres los que cargan con el agua desde fuentes lejanas, generando un problema de género. **F**
- Cada vez son más frecuentes las negociaciones sobre el reparto y administración de los recursos del agua. **V**



5. En el texto se pone de manifiesto que uno de los principales problemas del agua es la contaminación. A partir de la información que aquí aparece y de tus conocimientos, **indica** cuáles son las principales fuentes de contaminación del agua, incluyendo algún ejemplo. (5 puntos)

Las fuentes de contaminación del agua son, fundamentalmente:

- Fuentes de origen urbano. Las más frecuentes son las aguas residuales de las viviendas, edificios o limpieza de las calles, que no son depuradas antes de devolverlas al medio natural.
- Fuentes de origen industrial. Aquí se incluyen compuestos químicos diversos vertidos por las industrias, como por ejemplo metales pesados, detergentes, petróleo, etc.
- Fuentes de origen agrícola y ganadero. Estas actividades pueden conllevar el vertido de abonos, pesticidas, herbicidas, residuos orgánicos (como los purines de las granjas de animales).
- Fuentes de origen térmico. Se produce cuando las centrales térmicas y nucleares usan el agua como refrigerante y la devuelven al medio sin enfriar.

6. Si la mortalidad total debida a enfermedades relacionadas con el agua es de 8 millones de personas anuales, ¿Cuántas vidas, según el texto, podrían salvarse con un suministro adecuado de agua potable y saneamiento? (5 puntos)

Mortalidad: 8.000.000 pers/año.

Reducción si se suministra agua potable: 75% (dato extraído del texto). El 75% de 8.000.000 es:

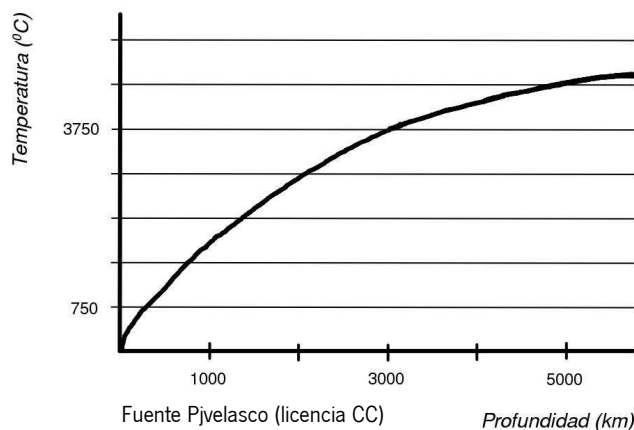
$8.000.000/100 = x/75$, por lo que $x = 6.000.000$, que serían las personas que se salvarían.

7. Relaciona las cantidades de la primera columna con las frases de la segunda columna (5 puntos; 1 por apartado)

	Nº	
A) Casi el 20% de la población mundial	3	1. Se usa en agricultura
B) El 70% del agua potable	1	2. Tienen que caminar para recoger agua
C) Más de 5 kilómetros	2	3. No accede a fuentes de agua potable
D) Unos 20 kilos	5	4. Se pierde por evaporación o reflujo a ríos
E) Más del 50% del agua	4	5. El agua que tienen que transportar

C. EJERCICIOS A PARTIR DE INFORMACIÓN GRÁFICA. (30 puntos)

Gráfico 1: Observa la siguiente gráfica, que muestra cómo varía la temperatura terrestre con la profundidad, y **responde** a las cuestiones que se plantean.



8. Indica cómo varía la temperatura con la profundidad, basándote en la información de la gráfica. (5 puntos)

La temperatura aumenta a medida que la profundidad es mayor.

9. ¿Qué temperaturas se alcanzan aproximadamente a 1.000, 2.000 y 5.000 km de profundidad respectivamente? (5 puntos)

A una profundidad de 1.000km se alcanzan unos 2.000 °C aproximadamente.

A una profundidad de 2.000km se alcanzan unos 3.000 °C aproximadamente.

A una profundidad de 5.000km se alcanzan unos 4.500 °C aproximadamente.

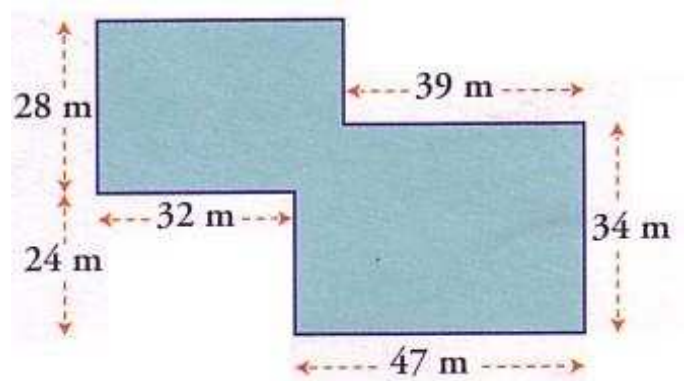


- 10.** El núcleo externo se desarrolla a partir de unos 2.900 km de profundidad hasta 5.100 km. Su estado es líquido, debido a las altas temperaturas; sin embargo, el núcleo interno, situado entre 5.100 km y el centro del planeta, es sólido. Basándote en los datos de la gráfica y en tus conocimientos, **explica** esta aparente contradicción. (5 puntos)

El núcleo interno, debido a las altas temperaturas que soporta la roca de la que está formado, debería ser fluido, pero si tenemos en cuenta la enorme presión a la que está sometida esa roca, encontramos la explicación de porqué es sólido.

Gráfico 2: Un amigo tuyo va a comprarse un terreno con la intención de construir en él una vivienda para su familia. En las escrituras del terreno viene especificada su superficie, pero como tiene una forma un poco “extraña”, antes de firmar la compra quiere asegurarse de que esa superficie que aparece en las escrituras es la correcta.

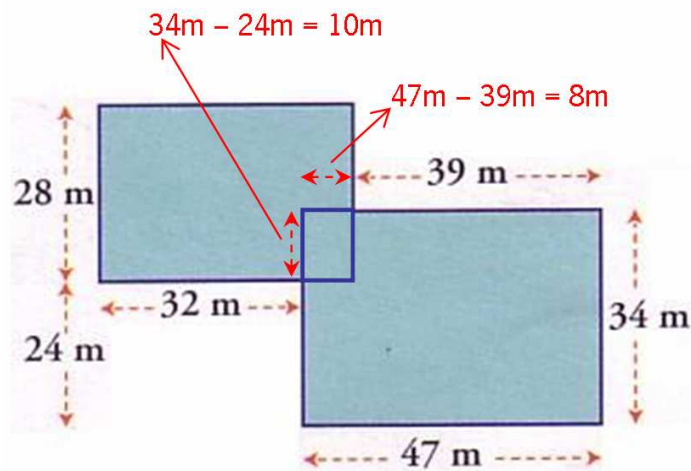
Pero tu amigo no sabe calcularla y te ha pedido ayuda. Te enseña un plano del terreno con unas cuantas medidas para ver si tú sabes qué hacer con ellas.



Responde a las siguientes preguntas para ayudar a tu amigo.

- 11.** ¿Calcula cuál es la superficie del terreno de tu amigo? (5 puntos)

El área de la figura se puede calcular sumando el área de los dos rectángulos que la forman restándole la parte común de ambos (8m x 10m; medidas resultantes a partir de las dadas)



$$(40\text{m} \times 28\text{m}) + (47\text{m} \times 34\text{m}) - (8\text{m} \times 10\text{m}) = 1.120 \text{ m}^2 + 1.598 \text{ m}^2 - 80 \text{ m}^2 = 2.638 \text{ m}^2$$

- 12.** Tu amigo sabe que allí puede construir una casa, pero tú (que ya tienes experiencia) le has dicho que crees que la casa tiene que construirse según ciertas condiciones. Le aconsejas que se informe de esas condiciones antes de dar ningún paso más. ¿A dónde le dices que debe dirigirse para saber las condiciones de construcción del terreno? **Marca** la respuesta correcta con una (5 puntos)

- A la comunidad de vecinos.
- Al Ayuntamiento.
- A la Comunidad Autónoma.
- Si el terreno es nuestro, podemos construir sin problemas.

13. El terreno está en una zona que se puede construir y tu amigo ya sabe las condiciones bajo las que puede hacerlo. Pero ahora necesita un proyecto de la vivienda. Para ello le aconsejas que haga un boceto y con él vaya a visitar a un profesional. ¿A quién? **Marca** la respuesta correcta con una (5 puntos)

- Un aparejador.
 Un topógrafo.
 Un arquitecto.
 Un diseñador de interiores.

D. DESARROLLO DE UN TEMA. (15 puntos)

14. El sentido de la vista es uno de los más importantes de los que tenemos. Más de la mitad de la información que recibimos del exterior la obtenemos a través de él. Nos vas a contar cómo funciona y cuáles son los problemas más habituales que pueden hacer que no funcione bien. Para ello deberás hacer una **redacción** de al menos **150 palabras** en la que no debes olvidar tratar los siguientes puntos:

- Cuál es el camino que sigue la luz dentro del ojo.
- Dónde se produce realmente el fenómeno de la visión (si es en el ojo o en otro órgano del cuerpo)
- Cuáles son los defectos más habituales del ojo, a qué se deben y cómo se corrigen.
- Procura emplear los términos adecuados para nombrar cada parte del ojo, así como los patologías asociadas al mismo.

Recuerda: en la puntuación del ejercicio se tendrá en cuenta, de forma proporcional, la expresión, la presentación, la ortografía, la estructura y la cohesión del texto.

Respuesta libre.

E. RESOLUCIÓN DE UN PROBLEMA. (20 puntos)

Un profesor de Educación física realiza una encuesta entre sus 20 alumnos para conocer cuántas veces practican deporte a la semana; obteniendo los siguientes datos: 0; 1; 0; 2; 3; 2; 1; 4; 0; 1; 2; 1; 2; 4; 2; 4; 1; 2; 0; 3 (veces a la semana)

15. Organiza los resultados en la siguiente tabla de frecuencias y construye el diagrama de barras que represente las frecuencias absolutas: (10 puntos, 1 punto por fila de la tabla correcta y 5 por el diagrama)

Valores de la variable	Frecuencias absolutas	Frecuencias relativas
0	4	$4/20=0'2$
1	5	$5/20=0'25$
2	6	$6/20=0'3$
3	2	$2/20=0'1$
4	3	$3/20=0'15$

16. Determina la moda y la media aritmética. (5 puntos)

$$\text{Moda} = 2$$

$$\text{Media} = (0 \times 4 + 1 \times 5 + 2 \times 6 + 3 \times 2 + 4 \times 3) / 20 = (0 + 5 + 12 + 6 + 12) / 20 = 1'75$$

17. Si en la clase de al lado se ha obtenido la misma media, pero una varianza superior; ¿Qué nos indicaría esa diferencia? (5 puntos)

Los datos en la clase de al lado, se encuentran más dispersos. La distancia entre la media y los valores tomados es mayor en el segundo caso que en el primero.

