

**PROBLEMAS RESUELTOS**  
**SELECTIVIDAD ANDALUCÍA**  
**2005**

**MATEMÁTICAS APLICADAS A LAS CIENCIAS SOCIALES**

**TEMA 5: PROBABILIDAD**

- Junio, Ejercicio 3, Parte I, Opción A
- Junio, Ejercicio 3, Parte I, Opción B
- Reserva 1, Ejercicio 3, Parte I, Opción A
- Reserva 1, Ejercicio 3, Parte I, Opción B
- Reserva 2, Ejercicio 3, Parte I, Opción A
- Reserva 2, Ejercicio 3, Parte I, Opción B
- Reserva 3, Ejercicio 3, Parte I, Opción A
- Reserva 3, Ejercicio 3, Parte I, Opción B
- Reserva 4, Ejercicio 3, Parte I, Opción A
- Reserva 4, Ejercicio 3, Parte I, Opción B
- Septiembre, Ejercicio 3, Parte I, Opción A
- Septiembre, Ejercicio 3, Parte I, Opción B

En un juego se sortea cada día un premio utilizando papeletas con tres cifras, numeradas del 000 al 999.

a) Calcule la probabilidad de que el número premiado termine en 5.

b) Calcule la probabilidad de que el número premiado termine en 55.

c) Sabiendo que ayer salió premiado un número terminado en 5, calcule la probabilidad de que el número premiado hoy también termine en 5.

**SOCIALES II. 2005. JUNIO. EJERCICIO 3. PARTE I. OPCIÓN A**

### R E S O L U C I Ó N

$$a) p = \frac{100}{1000} = \frac{1}{10}$$

$$b) p = \frac{10}{1000} = \frac{1}{100}$$

c) Cada día el experimento es independiente, por lo tanto, la probabilidad de una terminación no se ve condicionada por las terminaciones de otros días.

$$p = \frac{1}{10}$$

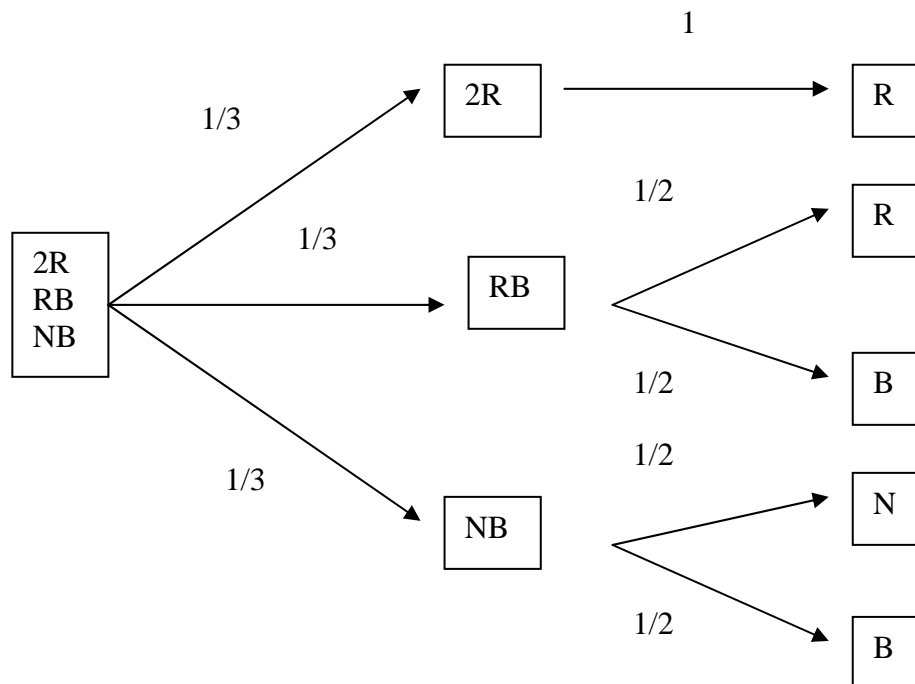
Una bolsa contiene tres cartas: una es roja por las dos caras, otra tiene una cara blanca y otra roja, y la tercera tiene una cara negra y otra roja. Se saca una carta al azar y se muestra, también al azar, una de sus caras.

- a) ¿Cuál es la probabilidad de que la cara mostrada sea roja?  
 b) ¿Cuál es la probabilidad de que la cara mostrada sea blanca?.  
 c) Si la cara mostrada es blanca, ¿cuál es la probabilidad de que la otra cara sea roja?

**SOCIALES II. 2005. JUNIO. EJERCICIO 3. PARTE I. OPCIÓN B**

### R E S O L U C I Ó N

Hacemos un diagrama de árbol



$$a) p(R) = \frac{1}{3} \cdot 1 + \frac{1}{3} \cdot \frac{1}{2} = \frac{1}{2}$$

$$b) p(B) = \frac{1}{3} \cdot \frac{1}{2} + \frac{1}{3} \cdot \frac{1}{2} = \frac{1}{3}$$

$$a) p = \frac{\frac{1}{6}}{\frac{1}{3}} = \frac{1}{2}$$

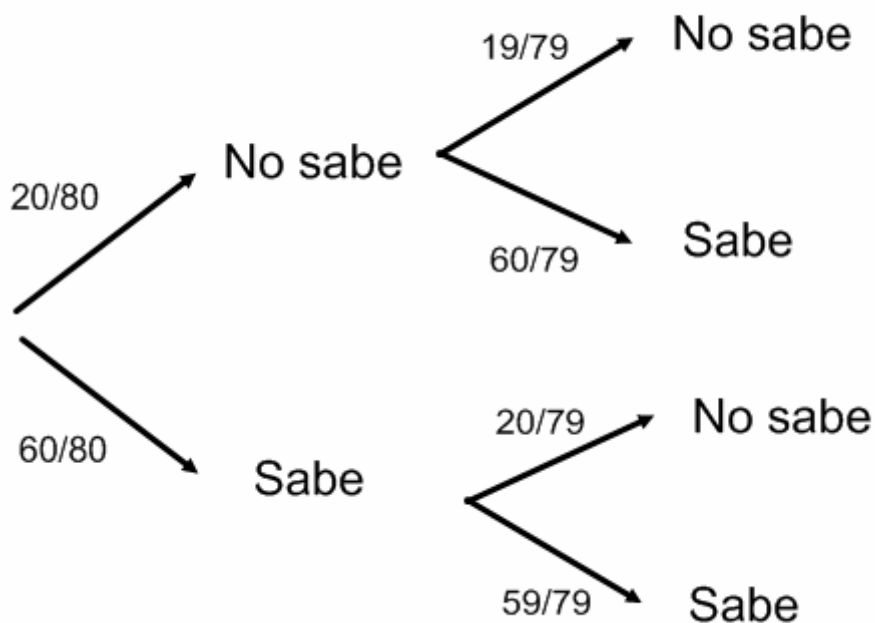
Un estudiante se presenta a un examen en el que debe responder a dos temas, elegidos al azar, de un temario de 80, de los que se sabe 60.

a) ¿Cuál es la probabilidad de que responda correctamente a los dos?

b) ¿Cuál es la probabilidad de que responda correctamente al menos a uno de los dos?

SOCIALES II. 2005 RESERVA 1. EJERCICIO 3. PARTE I. OPCIÓN A

### R E S O L U C I Ó N



a) No, ya que  $p = \frac{60}{80} \cdot \frac{59}{79} = \frac{177}{316} = 0'56$

b)  $p = 1 - \frac{20}{80} \cdot \frac{19}{79} = \frac{297}{316} = 0'939$

En los “Juegos Mediterráneos Almería 2005” se sabe que el 5% de los atletas son asiáticos, el 25% son africanos y el resto son europeos. También se sabe que el 10% de los atletas asiáticos, el 20% de los atletas africanos y el 25% de los atletas europeos hablan español.

a) Calcule la probabilidad de que un atleta, elegido al azar, hable español.

b) Si nos encontramos con un atleta que no habla español, ¿cuál es la probabilidad de que sea africano?

SOCIALES II. 2005 RESERVA 1. EJERCICIO 3. PARTE I. OPCIÓN B

### R E S O L U C I Ó N

	Asiáticos	Africanos	Europeos	
Español	0'005	0'05	0'175	0'23
No Español	0'045	0'2	0'525	0'77
	0'05	0'25	0'7	1

a)  $p = 0'23$

b)  $p = \frac{0'2}{0'77} = 0'259$

En una agrupación musical el 60% de sus componentes son mujeres. El 20% de las mujeres y el 30% de los hombres de la citada agrupación están jubilados.

a) ¿Cuál es la probabilidad de que un componente de la agrupación, elegido al azar, esté jubilado?

b) Sabiendo que un componente de la agrupación, elegido al azar, está jubilado ¿cuál es la probabilidad de que sea mujer?

SOCIALES II. 2005. RESERVA 2. EJERCICIO 3. PARTE I. OPCIÓN A

### R E S O L U C I Ó N

	Hombres	Mujeres	
Jubilados	0'12	0'12	0'24
No jubilados	0'28	0'48	0'76
	0'4	0'6	1

a)  $p = 0'24$

b)  $p = \frac{0'12}{0'24} = 0'5$

Sean  $A$  y  $B$  dos sucesos del mismo experimento aleatorio tales que:

$$P(A) = \frac{1}{6}, P(B) = \frac{1}{3} \text{ y } P(A \cup B) = \frac{1}{2}.$$

a) ¿Son  $A$  y  $B$  incompatibles? ¿Son independientes?

b) Calcule  $P[A/(A \cup B)]$

**SOCIALES II. 2005. RESERVA 2. EJERCICIO 3. PARTE I. OPCIÓN B**

### R E S O L U C I Ó N

$$\text{a) } p(A) + p(B) = \frac{1}{6} + \frac{1}{3} = \frac{1}{2} = p(A \cup B) \Rightarrow \text{Incompatibles}$$

$$p(A \cap B) = 0 \neq \frac{1}{6} \cdot \frac{1}{3} = \frac{1}{18} \Rightarrow \text{Dependientes}$$

$$\text{b) } p(A/A \cup B) = \frac{p[A \cap (A \cup B)]}{p(A \cup B)} = \frac{p(A)}{p(A \cup B)} = \frac{\frac{1}{6}}{\frac{1}{2}} = \frac{1}{3}$$

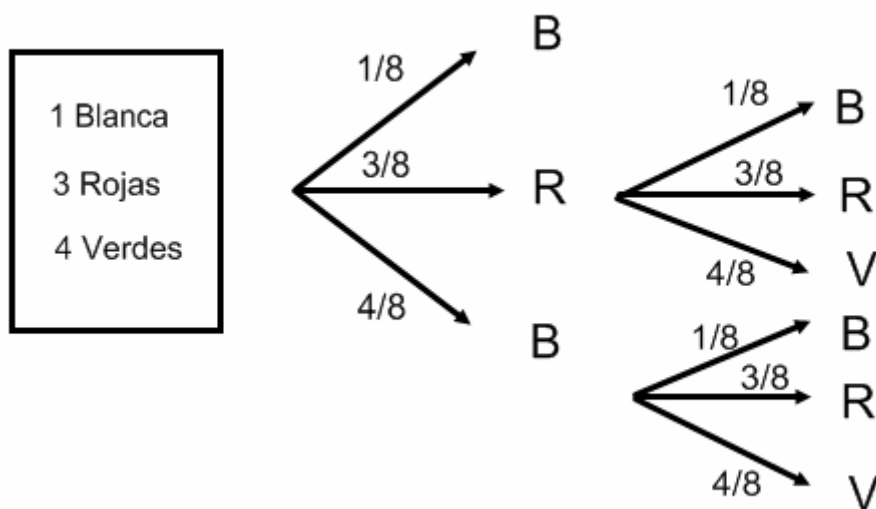
En una urna hay 1 bola blanca, 3 rojas y 4 verdes. Se considera el experimento que consiste en sacar primero una bola, si es blanca se deja fuera, y si no lo es se vuelve a introducir en la urna; a continuación se extrae una segunda bola y se observa su color.

a) ¿Cuál es la probabilidad de que salgan 2 bolas del mismo color?

b) ¿Cuál es la probabilidad de que la bola blanca salga en la 2ª extracción?

SOCIALES II. 2005. RESERVA 3. EJERCICIO 3. PARTE I. OPCIÓN A

### RESOLUCIÓN



$$a) p = \frac{3}{8} \cdot \frac{3}{8} + \frac{4}{8} \cdot \frac{4}{8} = \frac{25}{64}$$

$$b) p = \frac{3}{8} \cdot \frac{1}{8} + \frac{4}{8} \cdot \frac{1}{8} = \frac{7}{64}$$



Sean  $A$  y  $B$  dos sucesos independientes tales que  $P(A) = 0'4$  y  $P(A \cap B) = 0'05$

a) Calcule  $P(B)$

b) Calcule  $P(A \cap B^c)$

c) Sabiendo que no ha sucedido  $B$ , calcule la probabilidad de que suceda  $A$ .

**SOCIALES II. 2005. RESERVA 3. EJERCICIO 3. PARTE I. OPCIÓN B**

### R E S O L U C I Ó N

$$\text{a) } p(A \cap B) = p(A) \cdot p(B) \Rightarrow p(B) = \frac{p(A \cap B)}{p(A)} = \frac{0'05}{0'4} = 0'125$$

$$\text{b) } p(A \cap B^c) = p(A) - p(A \cap B) = 0'4 - 0'05 = 0'35$$

$$\text{c) } p(A/B^c) = \frac{p(A \cap B^c)}{p(B^c)} = \frac{0'35}{0'875} = 0'4$$

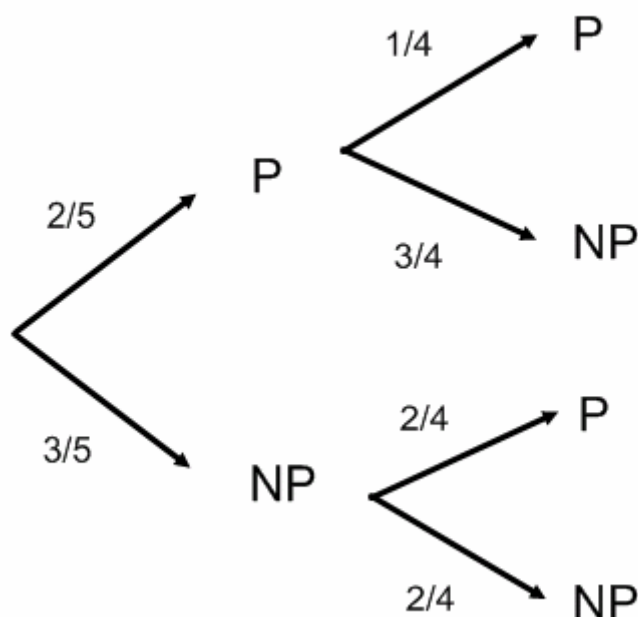
En un concurso se dispone de cinco sobres; dos de ellos contienen premio y los otros tres no. Se pide a un primer concursante que escoja un sobre y observe si tiene premio, y a un segundo concursante que elija otro de los restantes y observe si tiene premio.

a) Escriba el conjunto de resultados posibles asociado a este experimento e indique la probabilidad de cada uno de ellos.

b) ¿Qué probabilidad tiene el segundo concursante de obtener premio? ¿Cuál es la probabilidad de que ambos concursantes obtengan premio?

SOCIALES II. 2005. RESERVA 4. EJERCICIO 3. PARTE I. OPCIÓN A

### RESOLUCIÓN



$$a) p(PP) = \frac{2}{5} \cdot \frac{1}{4} = \frac{1}{10} \quad ; \quad p(PN) = \frac{2}{5} \cdot \frac{3}{4} = \frac{3}{10} \quad ; \quad p(NP) = \frac{3}{5} \cdot \frac{2}{4} = \frac{3}{10} \quad ; \quad p(NN) = \frac{3}{5} \cdot \frac{2}{4} = \frac{3}{10}$$

$$b) p = \frac{1}{10} + \frac{3}{10} = \frac{2}{5}$$

$$p = \frac{1}{10}$$

Juan dispone de dos días para estudiar un examen. La probabilidad de estudiarlo solamente el primer día es del 10%, la de estudiarlo los dos días es del 10% y la de no hacerlo ningún día es del 25%. Calcule la probabilidad de que Juan estudie el examen en cada uno de los siguientes casos:

a) El segundo día.

b) Solamente el segundo día.

c) El segundo día, sabiendo que no lo ha hecho el primero.

**SOCIALES II. 2005 RESERVA 4. EJERCICIO 3. PARTE I. OPCIÓN B**

### R E S O L U C I Ó N

$$p(1) = 0'1$$

$$p(1 \cap 2) = 0'1$$

$$p(1^c \cap 2^c) = 0'25$$

$$p(1^c \cap 2^c) = 0'25 = p(1 \cup 2)^c = 1 - p(1 \cup 2) \Rightarrow p(1 \cup 2) = 0'75$$

$$a) p(1 \cup 2) = p(1) + p(2) - p(1 \cap 2) \Rightarrow p(2) = 0'75 - 0'1 + 0'1 = 0'75$$

$$b) p(2 \cap 1^c) = p(2) - p(1 \cap 2) = 0'75 - 0'1 = 0'65$$

$$c) p(2/1^c) = \frac{p(2 \cap 1^c)}{p(1^c)} = \frac{p(2) - p(1 \cap 2)}{p(1^c)} = \frac{0'75 - 0'1}{0'9} = \frac{13}{18}$$

Sean  $A$  y  $B$  dos sucesos independientes tales que  $P(B) = 0'05$  y  $P(A/B) = 0'35$ .

a) ¿Cuál es la probabilidad de que suceda al menos uno de ellos?.

b) ¿Cuál es la probabilidad de que ocurra el suceso  $A$  pero no el  $B$ ?.

**SOCIALES II. 2005. SEPTIEMBRE. EJERCICIO 3. PARTE I. OPCIÓN A**

### R E S O L U C I Ó N

$$\text{a) } p(A/B) = \frac{p(A \cap B)}{p(B)} = \frac{p(A) \cdot p(B)}{p(B)} \Rightarrow p(A) = 0'35$$

$$p(A \cup B) = p(A) + p(B) - p(A \cap B) = 0'35 + 0'05 - 0'35 \cdot 0'05 = 0'3825$$

$$\text{b) } p(A \cap B^c) = p(A) - p(A \cap B) = 0'35 - 0'35 \cdot 0'05 = 0'3325$$

En un determinado curso el 60% de los estudiantes aprueban Economía y el 45% aprueban Matemáticas. Se sabe además que la probabilidad de aprobar Economía habiendo aprobado Matemáticas es 0'75.

a) Calcule el porcentaje de estudiantes que aprueban las dos asignaturas.

b) Entre lo que aprueban Economía ¿qué porcentaje aprueba Matemáticas?.

**SOCIALES II. 2005. SEPTIEMBRE. EJERCICIO 3. PARTE I. OPCIÓN B**

### R E S O L U C I Ó N

$$a) p(E/M) = \frac{p(E \cap M)}{p(M)} \Rightarrow p(E \cap M) = 0'75 \cdot 0'45 = 0'3375 = 33'75\%$$

$$b) p(M/E) = \frac{p(E \cap M)}{p(E)} = \frac{0'3375}{0'6} = 0'5625 = 56'25\%$$