

PROBLEMAS RESUELTOS
SELECTIVIDAD ANDALUCÍA
2007

MATEMÁTICAS APLICADAS A LAS CIENCIAS SOCIALES

TEMA 5: PROBABILIDAD

- Junio, Ejercicio 3, Opción A
- Junio, Ejercicio 3, Opción B
- Reserva 1, Ejercicio 3, Opción A
- Reserva 1, Ejercicio 3, Opción B
- Reserva 2, Ejercicio 3, Opción A
- Reserva 2, Ejercicio 3, Opción B
- Reserva 3, Ejercicio 3, Opción A
- Reserva 3, Ejercicio 3, Opción B
- Reserva 4, Ejercicio 3, Opción A
- Reserva 4, Ejercicio 3, Opción B
- Septiembre, Ejercicio 3, Opción A
- Septiembre, Ejercicio 3, Opción B

La baraja española consta de diez cartas de oros, diez de copas, diez de espadas y diez de bastos. Se extraen dos cartas. Calcule razonadamente la probabilidad de que, al menos, una de las dos cartas sea de espadas en los siguientes supuestos:

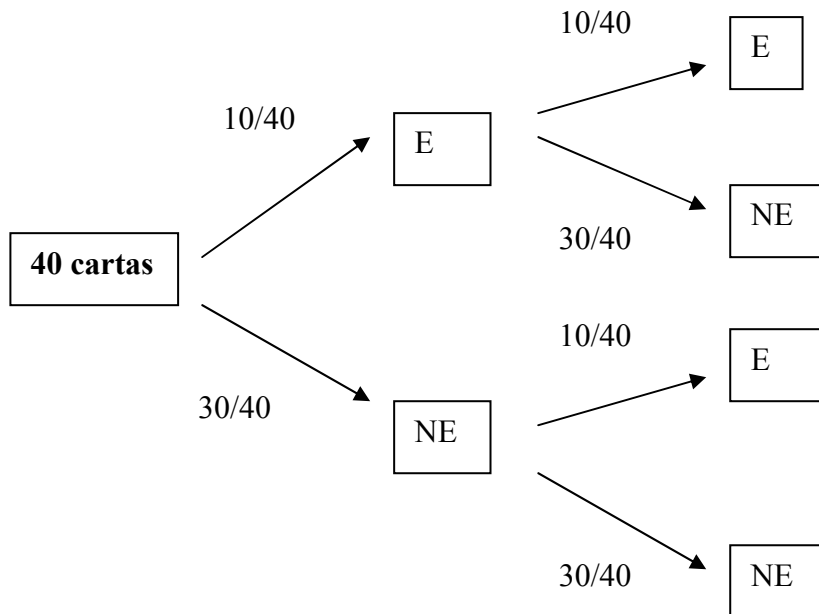
a) Si se extraen las cartas con reemplazamiento.

b) Si se extraen las cartas sin reemplazamiento.

SOCIALES II. 2007. JUNIO. EJERCICIO 3. PARTE I. OPCIÓN A

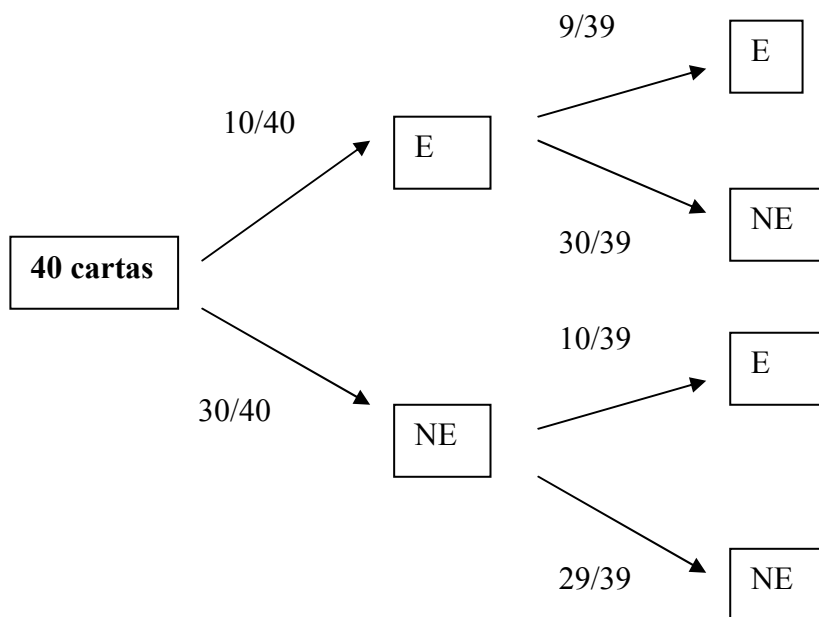
R E S O L U C I Ó N

a) Hacemos un diagrama de árbol



$$p(\text{al menos 1 espada}) = 1 - \frac{30}{40} \cdot \frac{30}{40} = \frac{7}{16}$$

b) Hacemos un diagrama de árbol



$$p(\text{al menos 1 espada}) = 1 - \frac{30}{40} \cdot \frac{29}{39} = \frac{23}{52}$$

En una urna hay cuatro bolas blancas y dos rojas. Se lanza una moneda, si sale cara se extrae una bola de la urna y si sale cruz se extraen, sin reemplazamiento, dos bolas de la urna.

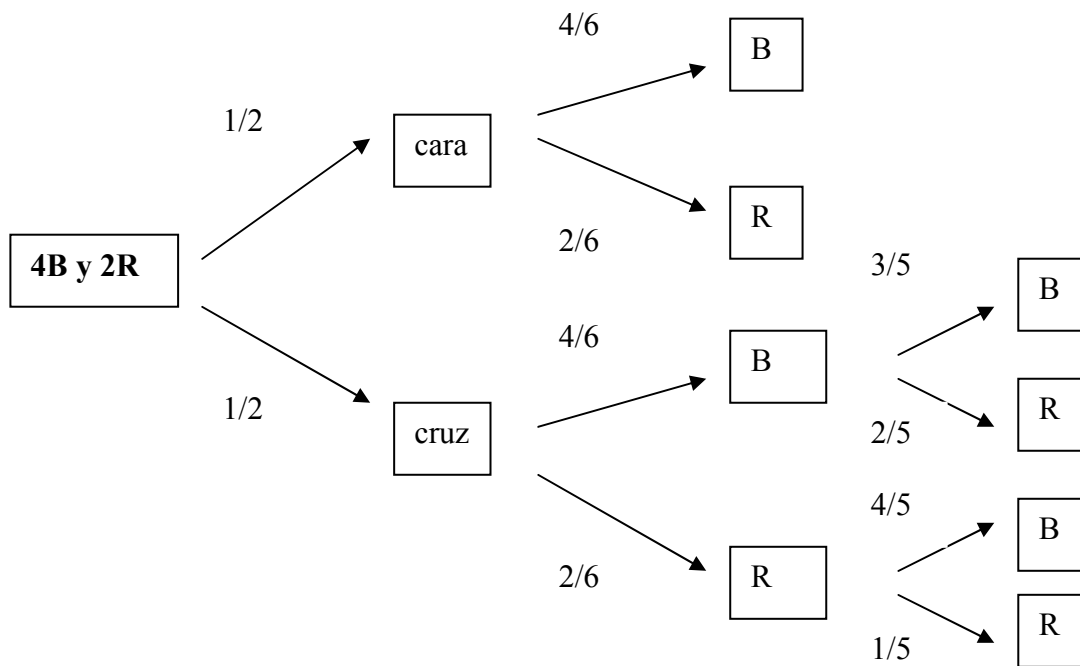
a) Calcule la probabilidad de que se hayan extraído dos bolas rojas.

b) Halle la probabilidad de que no se haya extraído ninguna bola roja.

SOCIALES II. 2007. JUNIO. EJERCICIO 3. PARTE I. OPCIÓN B

R E S O L U C I Ó N

Hacemos un diagrama de árbol



$$a) p(2R) = \frac{1}{2} \cdot \frac{2}{6} \cdot \frac{1}{5} = \frac{1}{30}$$

$$a) p(\text{No } R) = \frac{1}{2} \cdot \frac{4}{6} + \frac{1}{2} \cdot \frac{4}{6} \cdot \frac{3}{5} = \frac{8}{15}$$

Se tienen dos dados, uno (A) con dos caras rojas y cuatro verdes, y otro (B) con dos caras verdes y cuatro rojas. Se lanza una moneda; si sale cara se arroja el dado A y si sale cruz el dado B.

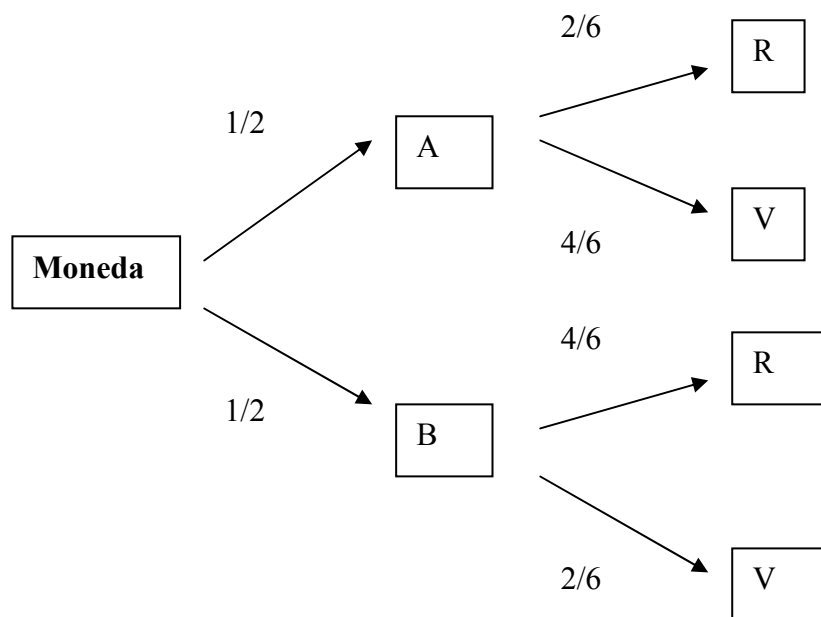
a) Halle la probabilidad de obtener una cara de color rojo.

b) Si sabemos que ha salido una cara de color verde en el dado, ¿cuál es la probabilidad de que en la moneda haya salido cara?

SOCIALES II. 2007. RESERVA 1. EJERCICIO 3. PARTE I. OPCIÓN A.

R E S O L U C I Ó N

Hacemos un diagrama de árbol



$$a) p(R) = \frac{1}{2} \cdot \frac{2}{6} + \frac{1}{2} \cdot \frac{4}{6} = \frac{1}{2}$$

$$a) p = \frac{\frac{1}{2} \cdot \frac{4}{6}}{\frac{1}{2} \cdot \frac{4}{6} + \frac{1}{2} \cdot \frac{2}{6}} = \frac{2}{3}$$

En una población, el porcentaje de personas que ven un determinado programa de televisión es del 40%. Se sabe que el 60% de las personas que lo ven tiene estudios superiores y que el 30% de las personas que no lo ven no tiene estudios superiores.

a) Calcule la probabilidad de que una persona vea dicho programa y tenga estudios superiores.

b) Halle la probabilidad de que una persona que tiene estudios superiores vea el citado programa.

SOCIALES II. 2007. RESERVA 1. EJERCICIO 3. PARTE I. OPCIÓN B.

R E S O L U C I Ó N

	TV	No TV	
ESTUDIOS	0'24	0'42	0'66
No ESTUDIOS	0'16	0'18	0'34
	0'40	0'60	1

a) $p = 0'24$

a) $p = \frac{0'24}{0'66} = \frac{4}{11}$

En un espacio muestral se consideran dos sucesos A y B tales que

$$p(A \cup B) = 1 ; p(A \cap B) = \frac{1}{6} \text{ y } p(A/B) = \frac{1}{3}$$

Halle la probabilidad del suceso A y la del suceso B .

SOCIALES II. 2007. RESERVA 2. EJERCICIO 3. PARTE I. OPCIÓN A.

R E S O L U C I Ó N

$$p(A/B) = \frac{p(A \cap B)}{p(B)} \Rightarrow p(B) = \frac{p(A \cap B)}{p(A/B)} = \frac{\frac{1}{6}}{\frac{1}{3}} = \frac{1}{2}$$

$$p(A \cup B) = p(A) + p(B) - p(A \cap B) \Rightarrow p(A) = p(A \cup B) - p(B) + p(A \cap B) = 1 - \frac{1}{2} + \frac{1}{6} = \frac{2}{3}$$

Un experimento aleatorio consiste en lanzar simultáneamente dos dados con las caras numeradas del 1 al 6. Calcule la probabilidad de cada uno de los siguientes sucesos:

a) Obtener dos unos.

b) Obtener al menos un dos.

c) Obtener dos números distintos.

d) Obtener una suma igual a cuatro.

SOCIALES II. 2007. RESERVA 2. EJERCICIO 3. PARTE I. OPCIÓN B.

R E S O L U C I Ó N

1,1	1,2	1,3	1,4	1,5	1,6
2,1	2,2	2,3	2,4	2,5	2,6
3,1	3,2	3,3	3,4	3,5	3,6
4,1	4,2	4,3	4,4	4,5	4,6
5,1	5,2	5,3	5,4	5,5	5,6
6,1	6,2	6,3	6,4	6,5	6,6

$$a) p(1,1) = \frac{1}{36}$$

$$b) p(\text{al menos un } 2) = \frac{11}{36}$$

$$c) p(\text{dos números distintos}) = \frac{30}{36} = \frac{5}{6}$$

$$b) p(\text{suma } 4) = \frac{3}{36} = \frac{1}{12}$$

El 30% de los clientes de una tienda de música solicita la colaboración de los dependientes y el 20% realiza una compra antes de abandonar la tienda. El 15% de los clientes piden la colaboración de los dependientes y hacen una compra.

a) Calcule la probabilidad de que un cliente ni compre, ni solicite la colaboración de los dependientes.

b) Sabiendo que un cliente ha realizado una compra, ¿cuál es la probabilidad de que no haya solicitado colaboración a los dependientes?

SOCIALES II. 2007. RESERVA 3. EJERCICIO 3. PARTE I. OPCIÓN A.

R E S O L U C I Ó N

	COLABORACIÓN	No COLABORACIÓN	
COMPRA	0'15	0'05	0'20
No COMPRA	0'15	0'65	0'80
	0'30	0'70	1

a) $p = 0'65$

a) $p = \frac{0'05}{0'20} = \frac{1}{4}$

En un Instituto se pueden practicar dos deportes: fútbol y baloncesto. Se sabe que el 48% de los alumnos practica fútbol pero no baloncesto, que el 15% practica baloncesto pero no fútbol y que el 28% no practica ninguno de los dos. Si se toma, al azar, un alumno de ese Instituto, calcule la probabilidad de que:

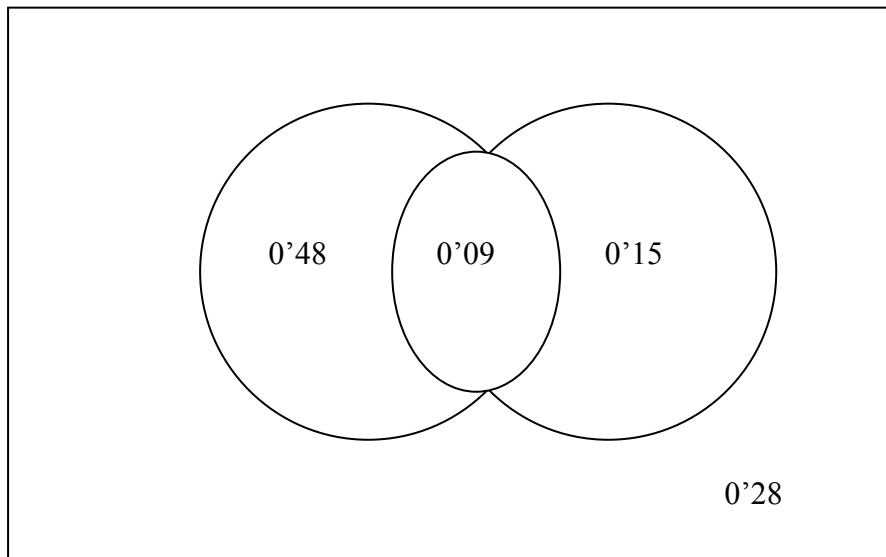
a) Practique fútbol.

b) Practique alguno de los dos deportes.

c) No practique fútbol, sabiendo que practica baloncesto.

SOCIALES II. 2007. RESERVA 3. EJERCICIO 3. PARTE I. OPCIÓN B.

R E S O L U C I Ó N



a) $p = 0'48 + 0'09 = 0'57$

b) $p = 0'48 + 0'09 + 0'15 = 0'72$

c) $p = \frac{0'15}{0'24} = \frac{5}{8}$

Se lanza una moneda tres veces y se consideran los sucesos:

A : “Obtener al menos dos veces cara” y B : “Obtener cara en el segundo lanzamiento”.

a) Describa el espacio muestral asociado al experimento. Calcule $p(A)$ y $p(A \cup B)$.

b) Los sucesos A y B , ¿son independientes?, ¿son incompatibles?

SOCIALES II. 2007. RESERVA 4. EJERCICIO 3. PARTE I. OPCIÓN A.

R E S O L U C I Ó N

$$\text{a) } E = \{(CCC), (CCX), (CXC), (CXX), (XCC), (XCX), (XXC), (XXX)\}$$

$$p(A) = \frac{4}{8} = \frac{1}{2}$$

$$p(B) = \frac{4}{8} = \frac{1}{2}$$

$$p(A \cup B) = \frac{5}{8}$$

$$p(A \cap B) = \frac{3}{8}$$

$$\text{b) } p(A \cap B) \neq p(A) \cdot p(B) \Rightarrow \text{Dependientes.}$$

$$p(A \cap B) \neq \emptyset \Rightarrow \text{Compatibles.}$$

En un tribunal se han examinado 140 alumnos de un Instituto A y 150 de otro Instituto B. Aprobaron el 80% de los alumnos del A y el 72% del B.

a) Determine el tanto por ciento de alumnos aprobados por ese tribunal.

b) Un alumno, elegido al azar, no ha aprobado, ¿cuál es la probabilidad de que pertenezca al Instituto B?

SOCIALES II. 2007. RESERVA 4. EJERCICIO 3. PARTE I. OPCIÓN B.

R E S O L U C I Ó N

a)

$$140 \cdot \frac{80}{100} = 112 \text{ alumnos aprobados del Instituto A.}$$

$$150 \cdot \frac{72}{100} = 108 \text{ alumnos aprobados del Instituto B.}$$

$$\left. \begin{array}{l} 290 \text{ alumnos} \rightarrow 220 \text{ aprobados} \\ 100 \text{ alumnos} \rightarrow x \end{array} \right\} \Rightarrow x = 75'86 \%$$

b) $p = \frac{42}{70} = \frac{3}{5}$

En un espacio muestral se sabe que para dos sucesos A y B se verifica:

$$P(A \cap B) = 0'1 \quad ; \quad P(A^c \cap B^c) = 0'6 \quad ; \quad P(A/B) = 0'5.$$

a) Calcule $P(B)$.

b) Calcule $P(A \cup B)$.

c) ¿Son A y B independientes?.

SOCIALES II. 2007. SEPTIEMBRE. EJERCICIO 3. PARTE I. OPCIÓN A

R E S O L U C I Ó N

a)

$$p(A/B) = \frac{p(A \cap B)}{p(B)} \Rightarrow 0'5 = \frac{0'1}{p(B)} \Rightarrow p(B) = 0'2$$

b)

$$p(\overline{A \cap B}) = p(\overline{A \cup B}) = 1 - p(A \cup B) \Rightarrow 0'6 = 1 - p(A \cup B) \Rightarrow p(A \cup B) = 0'4$$

c) Si A y B son independientes se cumple que: $p(A \cap B) = p(A) \cdot p(B)$

$$p(A \cup B) = p(A) + p(B) - p(A \cap B) \Rightarrow 0'4 = p(A) + 0'2 - 0'1 \Rightarrow p(A) = 0'3$$

$$p(A \cap B) = p(A) \cdot p(B) \Rightarrow 0'1 \neq 0'3 \cdot 0'2 \Rightarrow \text{Son dependientes.}$$

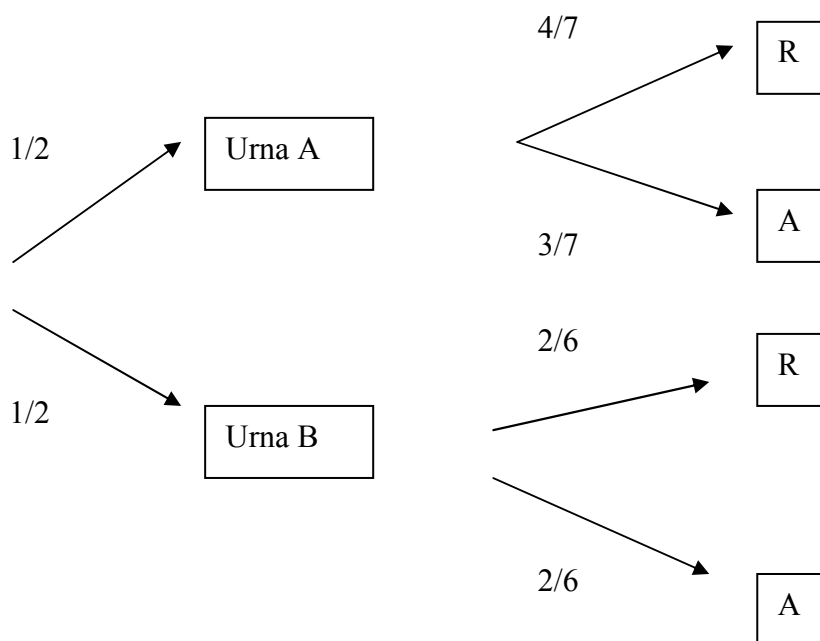
Una urna A contiene tres bolas azules y cuatro rojas y otra urna B contiene dos bolas azules, dos rojas y dos negras. Se extrae, al azar, una bola de una de las urnas.

a) Calcule la probabilidad de que la bola extraída sea roja.

b) Si la bola extraída resulta ser azul, ¿cuál es la probabilidad de que proceda de la urna B .

SOCIALES II. 2007. SEPTIEMBRE. EJERCICIO 3. PARTE I. OPCIÓN B

RESOLUCIÓN



$$a) p = \frac{1}{2} \cdot \frac{4}{7} + \frac{1}{2} \cdot \frac{2}{6} = \frac{19}{42}$$

$$b) p = \frac{\frac{1}{2} \cdot \frac{2}{6}}{\frac{1}{2} \cdot \frac{3}{7} + \frac{1}{2} \cdot \frac{2}{6}} = \frac{\frac{1}{6}}{\frac{8}{21}} = \frac{7}{16}$$