

Objetivos

Esta quincena aprenderá sobre:

- Diseñar circuitos electrónicos analógicos sencillos con la simbología adecuada.
- Describir el funcionamiento y la aplicación de un circuito electrónico y sus componentes elementales.
- Realizar con un simulador el montaje de circuitos electrónicos previamente diseñados con una finalidad, utilizando simbología adecuada.
- Llevar a cabo mediciones de magnitudes eléctricas en circuitos electrónicos.
- Identificar los distintos componentes electrónicos elementales.

Antes de empezar

1. Introducción.....	pág.2
Diferencia electricidad y electrónica	
Componentes electrónicos	
2. Resistencias electrónicas.....	pág.4
Resistencias fijas	
Código de colores	
Potenciómetros	
Resistencias dependientes	
3. Condensadores.....	pág.13
Definición. Capacidad. Tipos	
4. Diodos.....	pág.15
Simbología y Polarización	
LED	
5. Transistores.....	pág.17
Transistores bipolares. NPN y PNP	
Transistor en corte y en saturación	
Transistor como amplificador	
6. Miniaturización de circuitos.....	pág.21
Circuitos integrados	
Circuitos impresos	
7. Instrumentos de medida.....	pág. 25
Medición de tensión	
Medición de intensidad	
Medición de resistencia y potencia	
Resumen.....	pág. 28
Ejercicios para practicar	pág. 30
Autoevaluación.....	pág. 53
Para saber más.....	pág. 60

Contenidos

1. Introducción

Diferencia entre electricidad y electrónica.

La **electricidad** trabaja con conductores y la **electrónica** con semiconductores que tienen unas propiedades diferentes.

La electrónica ha permitido la miniaturización de los aparatos, la posibilidad de automatización y programación de procesos y un gran desarrollo de las tecnologías de la información y la comunicación.

La **RAE** (Real Academia Española) define la Electrónica como el "Estudio y aplicación del comportamiento de los electrones en diversos medios, como el vacío, los gases y los semiconductores, sometidos a la acción de campos eléctricos y magnéticos".

En las siguientes ilustraciones se muestran ejemplos de aparatos eléctricos y electrónicos.



4

Electrónica Analógica

Contenidos

1. Introducción

Componentes electrónicos

Todo circuito electrónico está formado por unos componentes básicos:

- Resistencias
- Potenciómetros
- LDR
- Termistores
- Diodos y diodos LED
- Condensadores
- Transistores
- Circuitos impresos e integrados

Todos estos componentes se encuentran cuando se abre cualquier aparato electrónico (como un ordenador, un DVD o un reproductor de MP3) integrados en un **circuito impreso o placa base**.

Para realizar los ejercicios de esta quincena será útil el programa **Crocclip** que se puede descargar [aquí](#). Además, visualiza el **vídeo** que aparece en los contenidos para **aprender con el simulador crocclip**.

Historia de la Electrónica

1947 **J. Mauchly y J. Eckert**
crearon ENIAC,
primera computadora
electrónica,
con 18000
Válvulas de vacío



1948 **W. Shockley, J. Bardeen y W. Brattain**
Crean el primer
TRANSISTOR en los
laboratorios BELL

Sustituyó a la
válvula de vacío por
su mayor fiabilidad,
su menor tamaño
y su menor coste.



Te recomendamos que analices la **animación** que aparece en la página de contenidos que explica cómo fue la **historia de la electrónica**.

Contenidos

2. Resistencias electrónicas

Resistencias fijas

En **electricidad**, la oposición al paso de la corriente hace que las resistencias produzcan calor (ejemplo: una cocina eléctrica, un horno, un radiador eléctrico, una tostadora, un secador de pelo, etc.).

En **electrónica** se trabaja con resistencias mucho más pequeñas que, al oponerse al paso de la corriente, limitan el valor de la intensidad que pasa por el circuito.

Las **resistencias** (o **resistores** por influencia del inglés), tanto en electricidad como en electrónica, se pueden representar de dos formas, ambas igualmente válidas:



El programa de simulación croclip utiliza el segundo símbolo. El valor de la resistencia se mide en ohmios (Ω).

Cuanto más ohmios, más se opone la resistencia al paso de la corriente y más baja es esta última. Como en electrónica se trabaja a veces con resistencias muy altas, pueden emplearse múltiplos $k\Omega$, que equivale a mil ohmios.

1. TIPOS DE RESISTORES FIJOS (El interior de las resistencias)

Según el material y el procedimiento de fabricación los resistores pueden ser:

Resistencias de película de carbón. Son las resistencias más utilizadas en la actualidad debido a su gran estabilidad térmica.



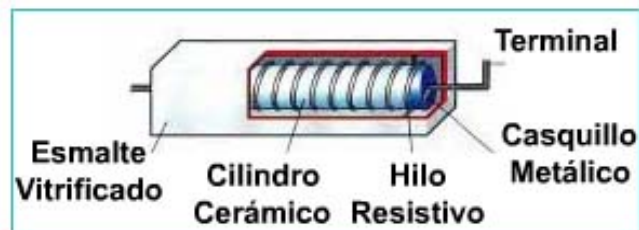
Contenidos

2. Resistencias electrónicas

Resistencias fijas

Resistencias bobinadas.

Son resistencias que disipan grandes potencias

**Resistencias de película metálica.**

Son resistencias muy estables y fiables.

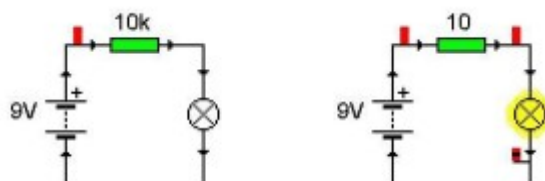


2. FUNCIÓN DE LAS RESISTENCIAS EN UN CIRCUITO ELECTRÓNICO

En los circuitos electrónicos utilizamos resistencias fijas para:

- **Limitar o regular la intensidad de corriente** que circula por un determinado circuito. Por ejemplo:

Aquí vemos dos circuitos formados por una pila, una bombilla y una resistencia en serie (se supone que ya conoces la simbología).



Contenidos

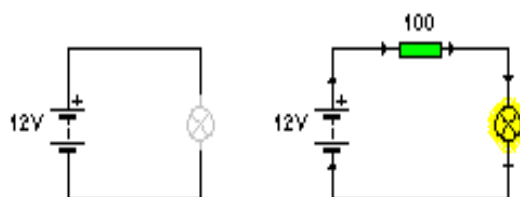
2. Resistencias electrónicas

Resistencias fijas.

En el primer circuito la resistencia es de $10\text{ k}\Omega$ y en el segundo de sólo $10\ \Omega$. Puedes ver que con la resistencia de menor valor la bombilla brilla, pero la resistencia de mayor valor limita el paso de la corriente por lo que no pasa la suficiente intensidad para que pueda brillar la bombilla.

- **Proteger algunos componentes** por los que no debe circular una intensidad de corriente elevada.

La resistencia actúa como **divisor de tensión**. Por ejemplo:



En el primero la bombilla se ha fundido, hemos conectado una bombilla de 9V a una pila de 12 V. Al poner una resistencia en serie de $100\ \Omega$, dividimos la tensión, hemos provocado una determinada caída de tensión entre sus extremos, y a la bombilla le llega el voltaje necesario para brillar.

Repita estos circuitos utilizando el programa crocclip.

Te recomendamos que visualices la **animación sobre asociación de resistencias en serie y paralelo** que aparece en la página de contenidos.

Contenidos

2. Resistencias electrónicas

Código de colores de las resistencias

Los cuatro anillos de color que puedes ver en una resistencia tienen la función de indicarnos su valor, es decir, de cuántos ohmios son.

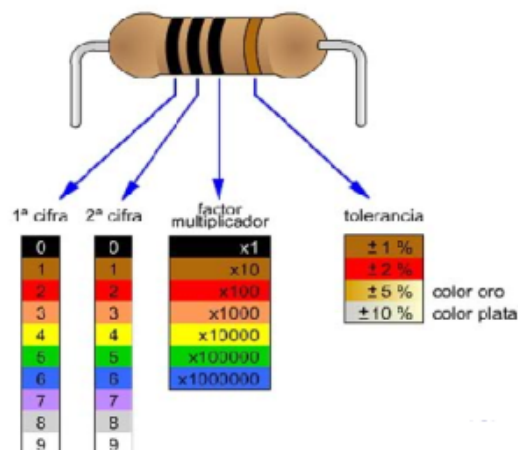


Aunque no siempre, en casi todas las resistencias el último color suele ser dorado o plateado, por lo que para saber si estamos leyendo los colores bien o mal tenemos que colocar la resistencia con el dorado o el plateado a la derecha, como en la imagen.

Para identificar el valor en ohmios de una resistencia empleamos **código de cuatro franjas**.

Las tres primeras indican el valor nominal y la cuarta el valor de la tolerancia en tanto por ciento. Luego leeremos su valor en una tabla.

CÓDIGO DE CUATRO ANILLOS DE COLOR



Te recomendamos que visualices el **vídeo sobre el código de colores** de las resistencias fijas que aparece en la página de contenidos.

Practica y comprueba cómo serían los anillos de color en las resistencias según la **tabla del código de colores** que aparece en el enlace correspondiente de la página.

Contenidos

2. Resistencias electrónicas

Código de colores de las resistencias

CÓDIGO DE COLORES

Color de la banda	Valor de la 1ª cifra significativa	Valor de la 2ª cifra significativa	Multiplicador	Tolerancia	Coefficiente de temperatura
Negro	-	0	1	-	-
Marrón	1	1	10	±1%	100ppm/°C
Rojo	2	2	100	±2%	50ppm/°C
Naranja	3	3	1 000	-	15ppm/°C
Amarillo	4	4	10 000	±4%	25ppm/°C
Verde	5	5	100 000	±0,5%	-
Azul	6	6	1 000 000	±0,25%	10ppm/°C
Violeta	7	7	-	±0,1%	5ppm/°C
Gris	8	8	-	-	-
Blanco	9	9	-	-	1ppm/°C
Dorado	-	-	0,1	±5%	-
Plateado	-	-	0,01	±10%	-
Ninguno	-	-	-	±20%	-

Esta tabla nos servirá para explicar el código de colores de las resistencias fijas, en la pantalla tienes una ilustración simplificada para practicar los ejercicios propuestos.

Vamos a ver un par de ejemplos:

a) Supongamos una resistencia con los colores amarillo, azul, rojo, dorado. Primero tomamos los valores correspondientes a los dos primeros colores, amarillo y azul. El amarillo es 4 y el azul 6; tenemos por lo tanto 46 Ω por el momento.

Contenidos

2. Resistencias electrónicas

Código de colores de las resistencias

A continuación nos fijamos en el tercer color, el rojo. El tercer color es el número de ceros que tenemos que añadir; habrá que añadir dos ceros, es decir, multiplicar por 100.

$$46 \times 100 = 4600 \Omega = 4,6 \text{ k}\Omega.$$

Cuando el valor supera los 1000 Ω , es más correcto hablar de k Ω .

Por último, el cuarto color nos indica la tolerancia. El fabricante de la resistencia no nos puede garantizar que el valor exacto sea 4,6 k Ω , hay un margen de error. Si el último color es oro, quiere decir que esa tolerancia o margen de error es del 5%. La resistencia puede tener un valor un 5% mayor o menor de 4,6 k Ω .

Por lo tanto, el valor es **4,6 k Ω \pm 5%**.

b) Supongamos ahora una resistencia con los colores negro, naranja, dorado y plateado. Empezamos por los dos primeros colores. El negro es 0 y el naranja 3, por lo tanto partimos de un valor de 3 Ω . El tercer color es dorado; cuando el tercer color es oro o plata, en vez de multiplicar hay que dividir el valor de la resistencia, en este caso entre 10.

$$3 : 10 = 0,3 \Omega.$$

Por último, añadimos la tolerancia. Como el cuarto color es plata, será de un 10%.

Por tanto, el valor es **0,3 Ω \pm 10%**.

En electrónica podemos trabajar con resistencias tanto muy grandes como muy pequeñas.

Contenidos

2. Resistencias electrónicas

Potenciómetros

Los **potenciómetros** o **reostatos** son resistencias de valor variable; algunos potenciómetros tienen una palanca para que podamos modificar su valor girándola. En otros su valor se modifica haciendo girar la pieza de dentro con un destornillador.

Aquí tienes un potenciómetro con palanca y otro sin palanca. Siempre tienen tres terminales.



El símbolo del potenciómetro es el de la resistencia, pero añadiendo una flecha que indica que su valor es variable:



INTERIOR DE UN POTENCIÓMETRO
Se fabrican bobinados o de grafito. Pueden ser giratorios o deslizantes.

Tiene 3 terminales: 1, 2 y c.
La resistencia entre 1 y 2 es fija.

Al girar la barra, variamos la resistencia entre 1 y c y la resistencia entre 2 y c.
En el esquema eléctrico, se conectan los terminales, 1 y c, del potenciómetro deslizante. La bombilla se enciende cuando baja el valor de la resistencia.

Como se trata de una resistencia, su valor se medirá en Ω o en $k\Omega$.

Te recomendamos que visualices el **vídeo sobre el funcionamiento del potenciómetro** con el programa crocclip que aparece en la página de contenidos.

Contenidos

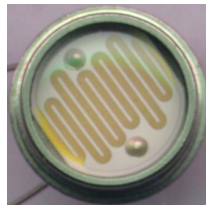
2. Resistencias electrónicas

Resistencias Dependientes (I)

Las **resistencias dependientes** son resistencias cuyo valor óhmico varía en función de diferentes características, como la luz ambiental, la temperatura y la tensión.

Distinguiremos dos tipos de resistencias dependientes:

- Fotorresistencias



- Termistores



Te recomendamos que analices las **animaciones** que aparecen en las páginas de contenidos que muestran aplicaciones de las **fotorresistencias** y de los **termistores**.



Contenidos

2. Resistencias electrónicas

Fotorresistencias o LDR

LDR son las siglas en inglés de **Light Dependant Resistor** (resistencia que varía con la luz). En español el nombre más correcto de estos componentes es fotorresistencias o fotorresistores, pero el nombre más común es LDR.

Son resistencias variables como los potenciómetros, pero tienen la propiedad de que su valor varía en función de la luz que reciben. Cuando no reciben luz, tienen una gran resistencia; en cambio si reciben mucha luz su resistencia baja y dejan pasar la corriente.

Su símbolo es el de la resistencia, pero con unas flechas que representan la luz que incide sobre ellas. Su valor se medirá igualmente en Ω ó $k\Omega$, como cualquier resistencia.

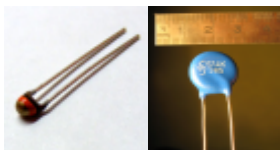


Te recomendamos que veas la explicación del **funcionamiento de la ldr con el simulador croclip** que aparece en la página de contenidos.

Termistores

Los **Termistores** son resistencias de valor variable. En esta ocasión, varían con la temperatura. Existen dos tipos:

- Los **NTC** (Negative Temperature Coefficient), cuya resistencia disminuye con la temperatura.
- Los **PTC** (Positive Temperature Coefficient), cuya resistencia aumenta con la temperatura.



En la foto la regla muestra lo pequeños que son. A simple vista no se puede distinguir los NTC de los PTC. Estos son los símbolos de los termistores.



A veces se escribe en ellos +T o -T. +T querría decir que se trata de un PTC y -T que se trata de un NTC. Naturalmente, su valor se mide en Ω o $k\Omega$.

Te recomendamos que analices el **funcionamiento del termistor con el simulador croclip** que aparece en la página de contenidos.

Contenidos

3. Condensadores

Definición. Capacidad. Tipos

Se trata de componentes capaces de acumular carga eléctrica que luego pueden liberar cuando nos interese; es decir, pueden funcionar como pilas durante un tiempo limitado.

La **capacidad** del condensador nos indica la cantidad de carga que éste puede acumular. Se mide en faradios (F) o, si es pequeña, en milifaradios (mF).

Existen dos tipos de condensadores:

Cerámicos



Electrolíticos



Los electrolíticos son más grandes y presentan polaridad; es decir, tienen un polo positivo y uno negativo y hay que tener cuidado de conectarlos en polarización directa. Se representan de esta forma:

Se representan de esta forma:



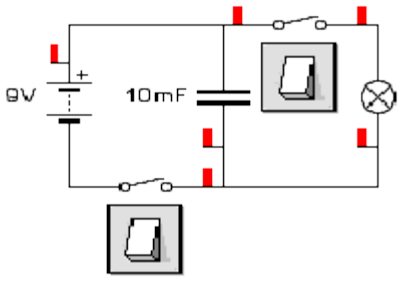
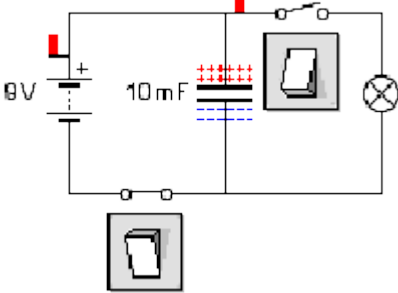
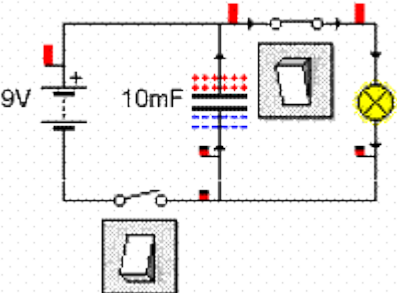
El primer símbolo representa un condensador cerámico, sin polaridad. El símbolo de la derecha es el condensador electrolítico en el programa crocclip.

Te recomendamos que analices la **animación** que aparece en la página de contenidos que explica las **características y funcionamiento de los condensadores**, así como su capacidad y tensión de carga y descarga.

Contenidos

3. Condensadores

Definición. Capacidad. Tipos

FUNCIONAMIENTO DEL CONDENSADOR	
	<p>En primer lugar, cerramos el interruptor de la izquierda. Al hacerlo, pasará corriente por el condensador y el condensador se carga</p>
	<p>Una vez cargado, podemos desconectar el interruptor de la izquierda y conectar el de la derecha. Al hacerlo, el condensador hará las veces de pila suministrando corriente a la bombilla durante un tiempo, hasta que se descargue. En función de la capacidad del condensador, la bombilla durará más o menos tiempo encendida:</p>
	<p>Pasado un tiempo, que depende como hemos dicho de la capacidad, el condensador se descarga y la bombilla volverá a apagarse:</p>
	<p>Repita estos circuitos con el programa CROCCLIP.</p>

Contenidos

4. Diodos

Simbología y Polarización

Los diodos son componentes semiconductores que dejan pasar la corriente en un sentido y la bloquean en el otro sentido.

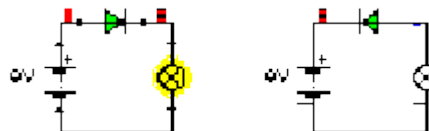


En la siguiente imagen vemos dos diodos:



Y se representan mediante este símbolo:

La flecha es el polo positivo del diodo y la barra el polo negativo.

Polarización de DIODOS

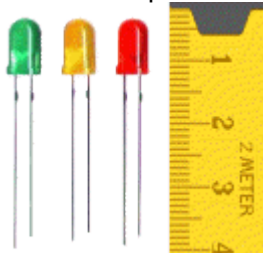
En la imagen de la izquierda el diodo está conectado en polarización directa, es decir, el polo positivo del diodo va unido al positivo de la pila (y el negativo al negativo). En ese caso el diodo conduce y la bombilla se enciende. En cambio en la derecha el diodo está en polarización inversa, es decir, el polo positivo del diodo va unido al negativo de la pila (y por lo tanto el negativo va al positivo). En ese caso el diodo corta la corriente y la bombilla se queda apagada.

Contenidos

4. Diodos

LED

Los diodos que estamos más acostumbrados a ver son los LED (*Light emitter diode*).



Los LED emiten luz cuando se encuentran en polarización directa; una de sus funciones más típicas es avisar de que un aparato electrónico está encendido: las lucecitas de colores de los televisores, ordenadores, DVDs, etc., son diodos LED.

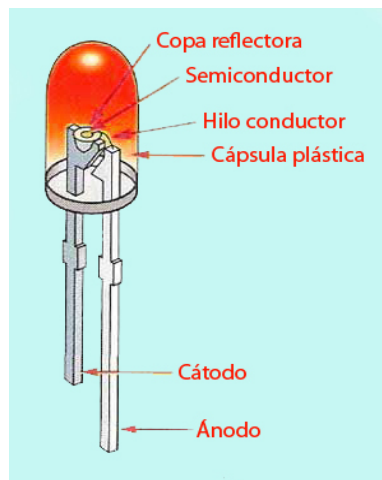
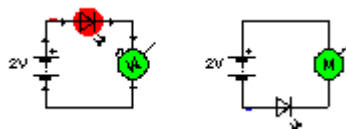
La pata larga de los LED es el polo positivo.

Su símbolo es igual al del diodo, pero se le añaden las flechas que representan la luz que emiten:



En el circuito de la izquierda el LED está en **polarización directa**, pasa corriente por el circuito, el LED brilla y el motor gira (lo notas por la flecha que indica movimiento).

En el circuito de la derecha el LED está en **polarización inversa**: no pasa corriente por el circuito, el LED está apagado y el motor no se mueve.



Te recomendamos que veas el vídeo de **protección del diodo emisor de luz explicado con el simulador crocclip** que aparece en la página de contenidos.

Contenidos

5. Transistores

Transistores Bipolares. PNP y NPN

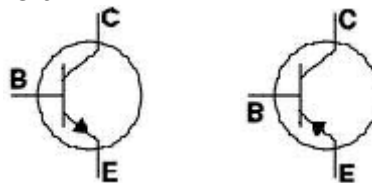
Los transistores son semiconductores que constan de 3 terminales: **emisor**, **colector** y **base**. Aquí tienes imágenes de transistores.



En una de ellas, puedes ver a qué patilla corresponde cada terminal.

Hay diferentes tipos de transistores, pero en este curso sólo estudiaremos los **bipolares**. Dentro de ellos, según como sea la conexión de sus componentes, **hay dos tipos, los NPN y los PNP**.

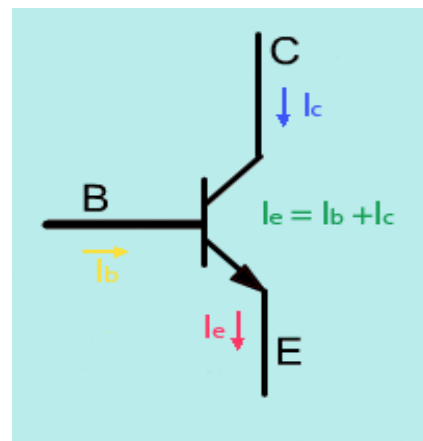
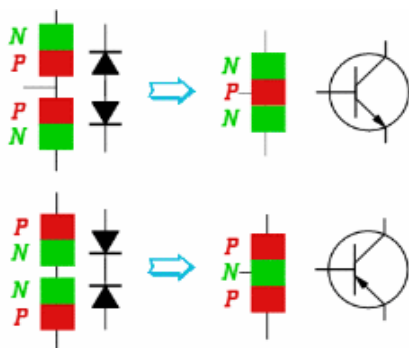
Se simbolizan de la siguiente manera:



El de la izquierda es un transistor NPN y el de la derecha un transistor PNP.

En el NPN la flecha que indica el sentido de la corriente sale hacia fuera (la corriente irá de colector a emisor) mientras que en el PNP la flecha entra (la corriente irá de emisor a colector).

El transistor es un componente algo más complejo que los que hemos estudiado hasta ahora. Puede funcionar de tres formas diferentes que vamos a ver a continuación.



Contenidos

5. Transistores

Transistor en corte o en saturación

El funcionamiento del transistor depende de la cantidad de corriente que pase por su base.

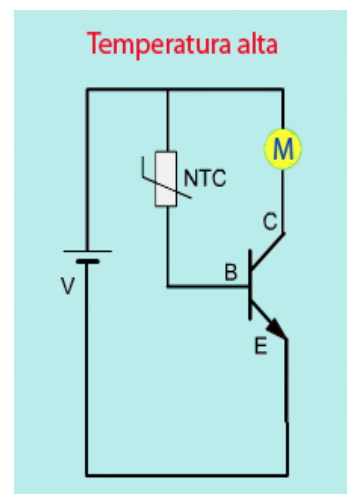
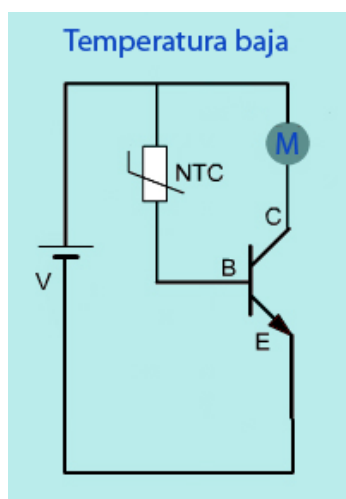
Cuando no pasa corriente por la base, no puede pasar tampoco por sus otros terminales; se dice entonces que el **transistor está en corte**, es como si se tratara de un interruptor abierto.

El **transistor está en saturación** cuando la corriente en la base es muy alta; en ese caso se permite la circulación de corriente entre el colector y el emisor y el transistor se comporta como si fuera un **interruptor cerrado**.

El **transistor** trabaja **en conmutación** cuando puede pasar de corte a saturación según la cantidad de corriente que reciba por su base.

Veamos un ejemplo en la animación, el ventilador (representado por una M) sólo funcionará cuando la temperatura sea alta.

La ventaja de utilizar el transistor y no un interruptor convencional es que el transistor corta o reanuda la corriente de forma mucho más rápida.



Contenidos

5. Transistores

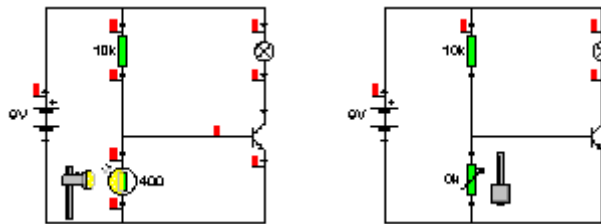
Transistor en corte o en saturación

Veamos más ejemplos para comprender el funcionamiento del transistor en conmutación

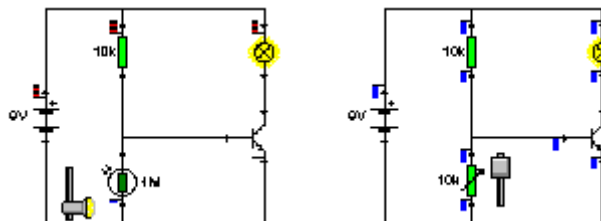
TRANSISTOR EN CORTE

He aquí dos ejemplos de circuitos con **transistores en corte**.

En ambos casos, la resistencia de la parte inferior es muy pequeña; en el circuito de la izquierda porque incide luz sobre la LDR y por lo tanto la resistencia es baja, y en el circuito de la derecha porque la palanca del potenciómetro está en posición de mínima resistencia.



Como la resistencia en la zona inferior es pequeña, la corriente prefiere irse por ahí y no por la base. Podríamos pensar que el circuito puede cerrarse por el colector y el emisor y encender la bombilla, pero no es así, al no haber corriente en la base no hay corriente en ningún terminal. La bombilla está apagada.

TRANSISTOR EN SATURACIÓN

Vemos los mismos circuitos que antes pero con **transistores en saturación**; ahora es de noche y la LDR no recibe luz por lo que su resistencia es alta. En el circuito de la derecha, la palanca del potenciómetro está en posición de máxima resistencia.

Como la resistencia en la parte inferior es muy alta, la corriente va a preferir irse por la base del transistor. Como hay corriente en la base, se permite también que haya corriente por los otros terminales; la bombilla se enciende.

Contenidos

5. Transistores

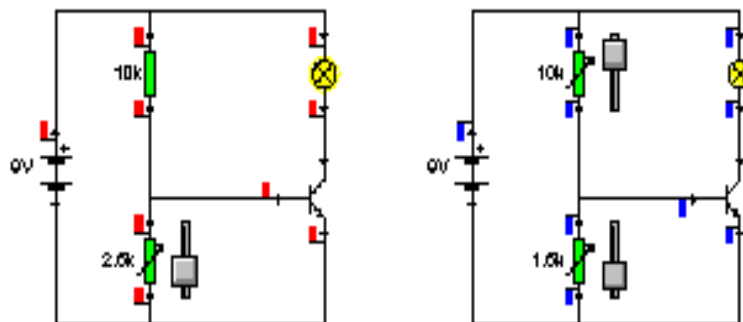
Transistor como Amplificador

Un caso intermedio entre corte y saturación se produce cuando la corriente en la base no es tan pequeña como para cortar la corriente en los otros terminales, pero tampoco tan grande como para permitirle pasar completamente.

En ese caso **el transistor funciona como un amplificador** que nos proporciona entre el colector y el emisor un múltiplo de la corriente que pasa por la base.

En estas imágenes se ve como al regular con el potenciómetro la corriente que pasa por la base, la bombilla brilla más o menos.

Cuando **el transistor** se comporta como un **amplificador** y conduce parcialmente decimos que **trabaja en la zona activa**.



Contenidos

6. Miniaturización de circuitos

Circuito Integrado

Los **circuitos integrados o chips** son dispositivos que contienen una gran cantidad de componentes electrónicos (diodos, transistores, resistencias, etc.) de muy pequeño tamaño y conectados entre sí.



De esta forma se ahorra espacio y se reduce la posibilidad de error en las conexiones.

Los circuitos integrados más populares, aparte de los microprocesadores de los ordenadores, son los llamados 555, que se usan como **Temporizadores** para regular luces intermitentes, etc.

Cada circuito integrado tiene su **simbología**. Por lo general se representan mediante una simple caja con el número de terminales que tengan; dentro de la caja se escribe alguna indicación sobre el tipo de circuito del que se trata.



Te recomendamos que visualices el **vídeo del funcionamiento del circuito integrado 555** como temporizador que aparece en la página de contenidos.

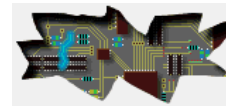
Contenidos

6. Miniaturización de circuitos

Circuito Impreso

Todos los componentes electrónicos (diodos, condensadores, resistencias, transistores, circuitos integrados, etc.) anteriormente vistos se sueldan sobre una placa de material conductor, configurando así lo que se conoce por **circuito impreso**.

Si se abre cualquier aparato electrónico (un ordenador, un DVD, etc.) lo que se verá será un montón de circuitos impresos, de placas con componentes electrónicos.



ELABORACIÓN DE UN CIRCUITO IMPRESO

Un circuito impreso es una placa o soporte de material aislante (baquelita, fibra de vidrio...) que inicialmente tiene una de sus caras cubierta de cobre. Después de un proceso, se elimina parte del cobre, quedando el resto en forma de pistas conductoras que unen componentes electrónicos, siguiendo un esquema eléctrico.

La placa de circuito impreso (PCI) tendrá al terminar el proceso, por un lado los componentes electrónicos y por otro lado las pistas con las soldaduras.

Proceso de elaboración de PCI:

1º Diseñar un boceto del circuito electrónico a escala real (sólo pistas y puntos de conexión) en papel pulgometrado (o milimetrado). Hay que tener en cuenta el tamaño de los componentes y la distancia entre patillas o pines (1/10 de pulgada, 2,54 mm) sobre todo en algunos elementos como potenciómetro, transistores, circuitos integrados.

2º Calcar el diseño anterior sobre papel vegetal. Este diseño del circuito impreso se puede realizar también por medios informáticos, utilizando para ello herramientas (software) desarrolladas para ello.

3º Preparar la placa virgen. Cortar la placa de baquelita y de cobre del tamaño del circuito diseñado. Limpiar la cara cubierta por una fina capa de cobre. Se realiza un lijado superficial, evitar tocar con los dedos. Realizar la impresión de las pistas y puntos de conexión en la cara con cobre. Se pueden emplear varios métodos: Utilizar rotuladores especiales. Se coloca el papel vegetal sobre la placa (lado de la tinta con el lado del cobre).

Contenidos

6. Miniaturización de circuitos

Mediante un granete, se marcan levemente los puntos donde irán colocados los terminales de los componentes.

Después se retira el papel vegetal y con un **rotulador permanente** se dibujan las pistas y los puntos de conexión.

Utilizar **tiras adhesivas**. Se marcan los puntos de conexión igual que en el caso anterior, pero en lugar de utilizar rotuladores se pegan tiras adhesivas y las arandelas de conexión.

Utilizar **método fotograbado**. Se coloca el papel vegetal sobre la placa virgen una vez fotosensibilizada, después se introduce en una insoladora. Este aparato emite luz ultravioleta que altera el barniz fotosensible que recubre la placa, al sumergir la placa en un baño de líquido revelador, el barniz endurecido por la luz realiza la misma función que el rotulador o las tiras adhesivas.

4º Grabado (atacado) de la placa. Eliminar el cobre no necesario de la placa, es decir, el que no ha sido cubierto con el rotulador. Se puede realizar en un recipiente o bandeja de plástico donde se pondrá el líquido atacador, bien, una parte de ácido clorhídrico, dos de agua oxigenada y tres de agua del grifo o bien, también se puede utilizar cloruro férrico disuelto en agua.

Una vez que la placa se ha introducido en la disolución, al cabo de unos pocos minutos el cobre formará parte de la disolución como cloruro de cobre. Se ha de prestar especial cuidado en la manipulación de estos compuestos químicos, pues pueden ocasionar quemaduras graves en la piel.

5º Limpieza y taladrado de la placa. Se limpiará la placa con agua, se eliminará con alcohol el trazo del rotulador que aún queda sobre las pistas y puntos de conexión (si fueran tiras adhesivas se pueden lijar suavemente) y se secará. A continuación se procederá a taladrar, con una broca del diámetro adecuado (1 ó 2 mm), en los puntos de conexión, donde vayan a ir insertados los componentes.

6º Insertar los componentes y soldar. Una vez realizados los taladros, se pasa a insertar los componentes y regletas de conexión en los lugares adecuados para posteriormente soldarlos a la placa. Para ello se utiliza como ayuda el dibujo de la vista de componentes realizada previamente.

7º Conectar la placa y comprobar su funcionamiento.

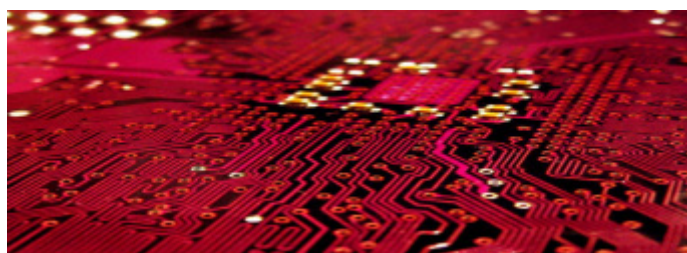
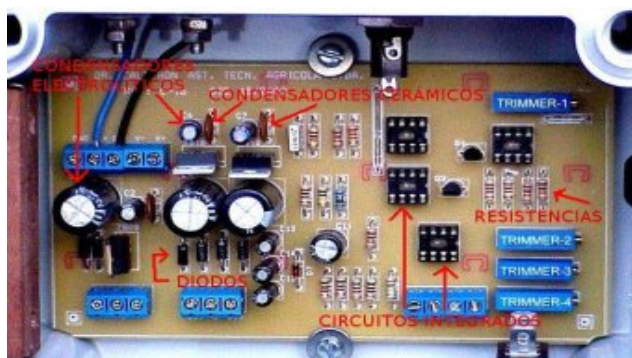
Contenidos

6. Miniaturización de circuitos

En la imagen inferior de la izquierda se muestra **un ejemplo de circuito impreso**;

Se ven bastante bien algunos diodos y condensadores cerámicos, muchas resistencias con su código de colores, zócalos para los circuitos integrados (son las cajitas negras con patas metálicas arriba y abajo) y condensadores electrolíticos de distinto tamaño (son los cilindros blancos de borde oscuro).

La imagen inferior de la derecha representa las pistas y los puntos de conexión de una placa de circuito impreso.



Contenidos

7. Instrumentos de medida

Medición de Tensión

La tensión en un circuito eléctrico o electrónico se mide con un aparato llamado **voltímetro**.

El **voltímetro** es el aparato específico para medir tensión, pero muchas veces se emplea el **polímetro**, que, como su nombre indica, es un aparato polivalente que puede medir distintas magnitudes.

Aquí vemos, a la derecha aparatos de medida analógicos y una imagen de un polímetro digital.



El voltímetro (o el polímetro cuando se utiliza para medir tensión) se representa mediante una V dentro de un círculo. El polo positivo se indica con un punto.

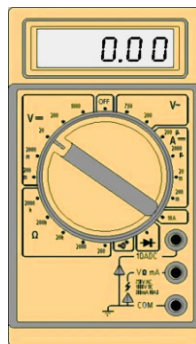


Para medir la tensión, el **voltímetro** (o el polímetro) deben conectarse en paralelo con el circuito.

Medirán la diferencia de potencial entre los dos puntos a los que se conecten los terminales rojo y negro



El voltímetro puede dar un valor negativo (imagen de la derecha) si se conecta “al revés”, es decir, con el terminal positivo (de color rojo) en el punto de menor voltaje y el terminal negativo (de color negro) en el punto de mayor voltaje.



Te recomendamos que analices el **vídeo** que aparece en la página de contenidos que explica **cómo funciona un polímetro**.

Contenidos

7. Instrumentos de medida

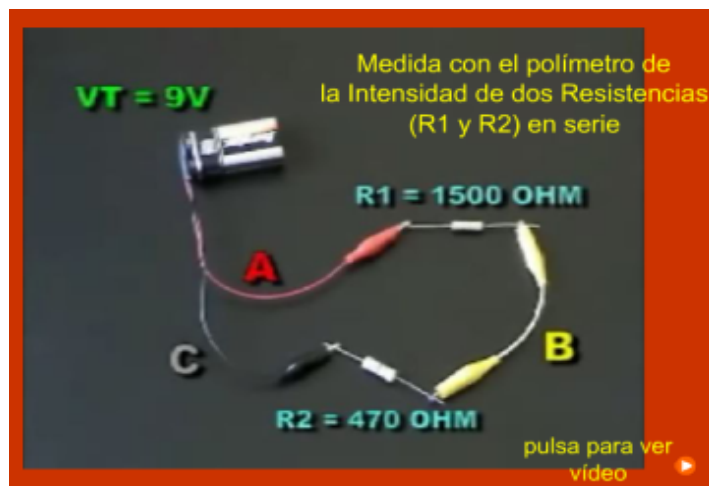
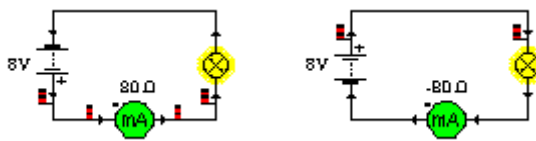
Medición de Intensidad

El aparato específico para medir la intensidad de la corriente eléctrica es el **amperímetro**. El polímetro se puede emplear también para medir intensidad. El amperímetro (o el polímetro empleado para medir intensidad) se representa mediante una A dentro de un círculo.



En este caso la A se ha sustituido por mA porque la corriente es mucho menor que un amperio y por lo tanto se mide en miliamperios ($90 \text{ mA} = 0,09 \text{ A}$). El punto indica, como en el voltímetro, el polo positivo.

Puede medir un valor negativo si la corriente va en el sentido contrario del que se supone.



El **amperímetro (o polímetro)** empleado para medir intensidad) se debe colocar en serie con la rama del circuito en la que se quiere medir la corriente.

Te recomendamos que veas el **vídeo** que aparece en la página de contenidos que explica **cómo medir con el polímetro la corriente eléctrica**.

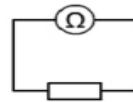
Contenidos

7. Instrumentos de medida

Medición de resistencia y potencia

La resistencia se mide con un **óhmetro** o con un **polímetro**. Se representa mediante una Ω dentro de un círculo.

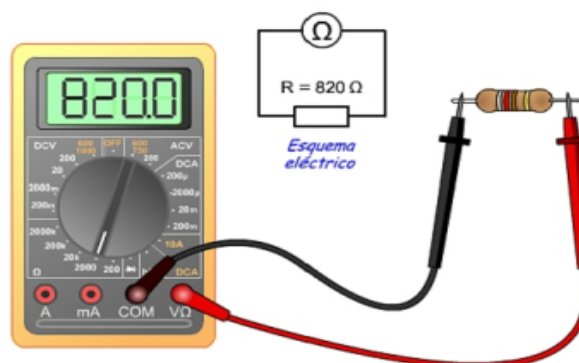
Para llevar a cabo la **medición de la resistencia** es necesario aislar el elemento del resto del circuito.



El aparato que se emplea para medir la potencia es el **vatímetro**. En este caso no hay alternativa, puesto que por lo general los polímetros no miden la potencia. El vatímetro se representa mediante una W dentro de un círculo.



Su conexión es más compleja que la del resto de aparatos de medida y no es objeto de estudio en esta quincena.



Te recomendamos que veas el segundo vídeo sobre la **medición de corriente eléctrica** que aparece en la página de contenidos.



Resumen

La electricidad trabaja con conductores y **la electrónica** con semiconductores que tienen unas propiedades diferentes.

La electricidad aprovecha la energía de la corriente eléctrica para obtener otro tipo de energía, **la electrónica** aprovecha el movimiento de los electrones en un circuito para tratar y transmitir información.

Un circuito electrónico está formado por los siguientes componentes: resistencias, potenciómetros, LDR, termistores, diodos y diodos LED, condensadores, transistores y circuitos impresos e integrados.

Resistencias: en **electricidad**, la oposición al paso de la corriente hace que las resistencias produzcan calor.

En electrónica se trabaja con resistencias mucho más pequeñas que, al oponerse al paso de la corriente, limitan el valor de la intensidad que pasa protegiendo así a los diversos componentes del circuito.

Los potenciómetros o reóstatos son resistencias de valor variable; algunos potenciómetros tienen una palanca para que podamos modificar su valor girándola, en otros su valor se modifica haciendo girar la pieza de dentro con un destornillador.

Fotorresistencias o LDR: son resistencias variables en función de la luz que reciben. Cuando no reciben luz, tienen una gran resistencia y si reciben mucha luz su resistencia baja y dejan pasar la corriente.

Termistores: Los Termistores son resistencias de valor variable. Son de dos tipos; los **NTC** (la resistencia disminuye con la temperatura) y los **PTC** (la resistencia aumenta con la temperatura).

Condensadores: Se trata de componentes capaces de acumular carga eléctrica que luego pueden liberar cuando nos interese; es decir, pueden funcionar como pilas durante un tiempo limitado.

Diodos: son componentes semiconductores que dejan pasar la corriente en un sentido y la bloquean en el otro sentido. Los diodos que estamos más acostumbrados a ver son los LED (Light Emitter Diode).

Transistor: es un dispositivo electrónico semiconductor que cumple funciones de amplificador, oscilador, conmutador o rectificador.

Los circuitos integrados o chips son dispositivos que contienen una gran cantidad de componentes electrónicos (diodos, transistores, resistencias, etc.) de muy pequeño tamaño y conectados entre sí. De esta forma se ahorra espacio y se reduce la posibilidad de error en las conexiones.

Todos los componentes electrónicos (diodos, condensadores, resistencias, transistores, circuitos integrados, etc.) anteriormente vistos se sueldan sobre una placa de material conductor, configurando así lo que se conoce por **circuito impreso**.



Resumen

Medición de tensión

La tensión en un circuito eléctrico o electrónico se mide con un aparato llamado voltímetro.

El voltímetro es el aparato específico para medir tensión, pero muchas veces se emplea el polímetro.

Para medir la tensión, el voltímetro (o el polímetro) deben conectarse en paralelo con el circuito.

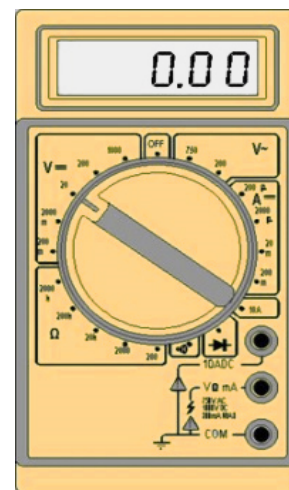
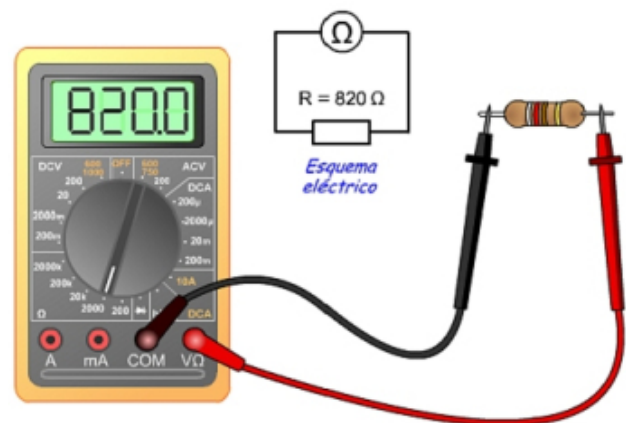
Medición de Intensidad

El aparato específico para medir la intensidad de la corriente eléctrica es el amperímetro aunque a veces se emplea el polímetro. Se representa mediante una A dentro de un círculo y se debe colocar en serie con la rama del circuito en la que se quiere medir la corriente.

Medición de resistencia y potencia

La **resistencia** se mide con un óhmetro o con un polímetro. Se representa mediante una Ω dentro de un círculo. Para llevar a cabo la medición de la resistencia es necesario aislar el elemento del resto del circuito.

La **potencia** se mide con un vatímetro. En este caso no hay alternativa ya que por lo general los polímetros no miden la potencia. Se representa mediante una W dentro de un círculo. Su conexión es más compleja que la del resto de aparatos de medida y no es objeto de estudio en esta quincena.





Para practicar

1. Diferencia entre electricidad y electrónica

Señala los aparatos que son puramente electrónicos

Cafetera	
Exprimidor	
Lavadora	
Ordenador portátil	
Televisor	
Radiador	

4

Electrónica Analógica



Para practicar

1. Diferencia entre electricidad y electrónica

Ejercicio corregido

Señala los aparatos que son puramente electrónicos

Cafetera	Sí.
Exprimidor	No. Es un aparato eléctrico.
Lavadora	No. Es un aparato eléctrico y electrónico
Ordenador portátil	Sí
Televisor	Sí.
Radiador	No. Es un aparato eléctrico.

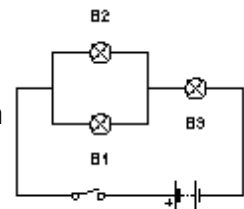


Para practicar

2. Medida de magnitudes eléctricas

Señala la respuesta correcta para cada pregunta

¿Dónde situarías el amperímetro y el voltímetro en este circuito para medir la intensidad y el voltaje de la lámpara B3?



<p>a) <input type="checkbox"/></p>	<p>b) <input type="checkbox"/></p>
<p>c) <input type="checkbox"/></p>	<p>d) <input type="checkbox"/></p>
<p>e) <input type="checkbox"/> NINGUNA es correcta</p>	



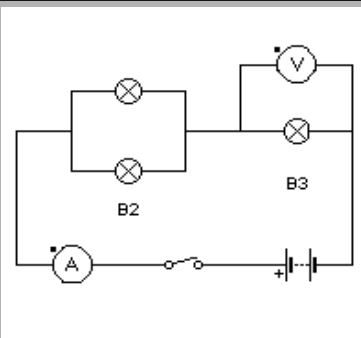
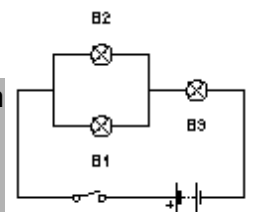
Para practicar

2. Medida de magnitudes eléctricas

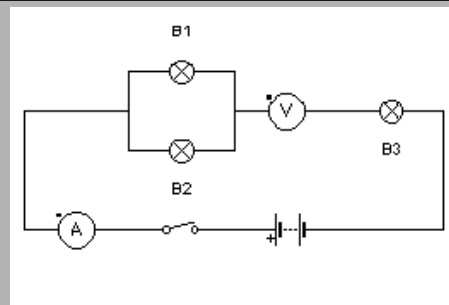
Ejercicio corregido

Señala la respuesta correcta para cada pregunta

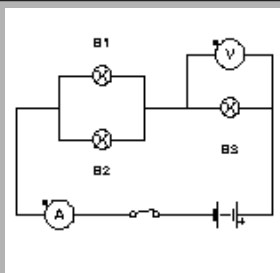
¿Dónde situarías el amperímetro y el voltímetro en este circuito para medir la intensidad y el voltaje de la lámpara B3?



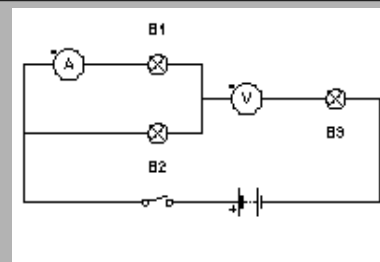
a) CORRECTA



b) INCORRECTA. El voltímetro no se coloca en serie con el componente a medir



c) INCORRECTA. No corresponde al mismo circuito. La polaridad de la pila está cambiada



d) INCORRECTA. El voltímetro y el amperímetro están mal situados.

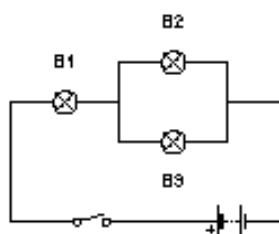
e) NINGUNA es correcta. INCORRECTA.



Para practicar

2. Medida de magnitudes eléctricas

Dado el circuito de la figura señala las respuestas correctas



1. Para medir el voltaje de la bombilla B2 pongo un amperímetro en paralelo.
2. Para medir el voltaje de B1 pongo un voltímetro en paralelo.
3. Para medir la intensidad que circula por B3 pongo un voltímetro en serie.
4. Para medir la resistencia en B1 pongo el ohmímetro en paralelo.
5. Siempre hay que aislar los receptores del circuito para poder medir su resistencia.

4

Electrónica Analógica

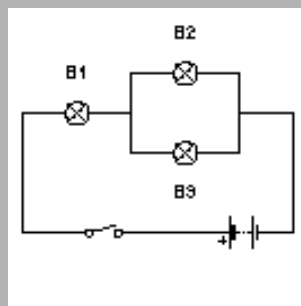


Para practicar

2. Medida de magnitudes eléctricas

Ejercicio corregido

Dado el circuito de la figura señala las respuestas correctas



1. Para medir el voltaje de la bombilla B2 pongo un amperímetro en paralelo. **FALSO**
2. Para medir el voltaje de B1 pongo un voltímetro en paralelo. **VERDADERO**
3. Para medir la intensidad que circula por B3 pongo un voltímetro en serie. **FALSO**
4. Para medir la resistencia en B1 pongo el ohmímetro en paralelo. **FALSO**
5. Siempre hay que aislar los receptores del circuito para poder medir su resistencia. **VERDADERO**



Para practicar

3. Código de colores (I)

Señala la resistencia cuyo valor nominal y tolerancia coincida con la resistencia de la figura



- A. 2100 ohmios; tolerancia: 5%
- B. 500 ohmios; tolerancia: 5%
- C. 1400 ohmios; tolerancia: 10%
- D. 4 Kiloohmios; tolerancia: 10%
- E. 400 ohmios; tolerancia: 5%
- F. 4,5 Kiloohmios; tolerancia: 5%

Señala el código de colores que tendría una resistencia cuyo valor nominal es de 1,5 Kiloohmios y 5% de tolerancia

1. Negro-marrón-rojo-oro
2. Rojo-negro-amarillo-plata
3. Marrón-rojo-rojo-oro
4. Verde-marrón-rojo-oro
5. Marrón-amarillo-naranja-plata
6. Marrón-verde-rojo-oro



Para practicar

3. Código de colores (I)

Ejercicios corregidos

Señala la resistencia cuyo valor nominal y tolerancia coincida con la resistencia de la figura



- | |
|---|
| A. Incorrecta. El código debería ser: rojo-marrón-rojo-oro |
| B. Incorrecta. El código debería ser: negro-verde-rojo-oro |
| C. Incorrecta. El código debería ser: marrón-amarillo-rojo-plata |
| D. Incorrecta. El código debería ser: negro-amarillo-naranja-plata |
| E. Correcta. |
| F. Incorrecta. El código debería ser: amarillo-verde-rojo-dorado |

Señala el código de colores que tendría una resistencia cuyo valor nominal es de 1,5 Kiloohmios y 5% de tolerancia

- | |
|---|
| 1. Falso. Su valor sería 100 ohmios; tolerancia 5% |
| 2. Falso. Su valor sería 200 Kiloohmios; tolerancia 5% |
| 3. Falso. Su valor sería 1200 ohmios; tolerancia 5% |
| 4. Falso. Su valor sería 5100 ohmios; tolerancia 5% |
| 5. Falso. Su valor sería 14 Kiloohmios; tolerancia 10% |
| 6. Verdadero. |



Para practicar

4. Código de colores (II)

Empareja los valores de la derecha con los códigos de la izquierda, mediante flechas

Verde-marrón-rojo-oro
Rojo-naranja-naranja-oro
Azul-rojo-rojo-plata
Marrón-negro-marrón-oro
Rojo-amarillo-naranja-oro
Naranja-marrón-rojo-oro

5,1 Kiloohmios; tolerancia 5%
100 ohmios; tolerancia 5%
3,1 Kiloohmios; tolerancia 5%
6,2 Kiloohmios; tolerancia 10%
23 Kiloohmios; tolerancia 5%
24 Kiloohmios; tolerancia 5%

4

Electrónica Analógica



Para practicar

4. Código de colores (II)

Ejercicio corregido

Empareja los valores de la derecha con los códigos de la izquierda, mediante flechas

Verde-marrón-rojo-oro	5,1 Kiloohmios; tolerancia 5%
Rojo-naranja-naranja-oro	23 Kiloohmios; tolerancia 5%
Azul-rojo-rojo-plata	6,2 Kiloohmios; tolerancia 10%
Marrón-negro-marrón-oro	100 ohmios; tolerancia 5%
Rojo-amarillo-naranja-oro	24 Kiloohmios; tolerancia 5%
Naranja-marrón-rojo-oro	3,1 Kiloohmios; tolerancia 5%



Para practicar

5. Diseño de circuitos electrónicos (I)

Diseña los circuitos propuestos, constrúyelos y comprueba su funcionamiento con el programa croclip.

1. Diseña un circuito que permita regular el brillo de dos bombillas, además, si una se funde la otra seguirá luciendo. (potenciómetro de valor máximo 300 ohmios). Piensa y comprueba qué solución es correcta.

Solución A/ Solución B.

2. Diseña un circuito con dos motores, debemos poner un elemento de maniobra para hacer que se encienda uno u otro, un led rojo y un led verde avisan cual es el motor que está funcionando. Piensa, comprueba posibles soluciones y cuál es correcta.

Solución A/ Solución B.

3. Diseñar un circuito con un ventilador (representalo con un motor) que vaya a mayor o menor velocidad según la temperatura. Un led rojo indicará si la velocidad es alta o baja. Termistor con un valor de 1000 ohmios de referencia.

Solución A/ Solución B.

4. Diseña un circuito temporizado con un condensador electrolítico de 400 microfaradios, cargar el condensador con pulsador NA, la resistencia de carga es de 100 ohmios y la de descarga 200 ohmios, un led permanecerá encendido mientras se descarga el condensador. No marques la solución solo comprueba respuesta para ver el circuito correcto.

Ver Solución.

5. Realiza un circuito para que si no hay luz una lámpara se encienda y si hay luz la lámpara se apaga. Utilizar, batería, LDR, transistor y lámpara en el emisor. No marques la solución sólo comprueba respuesta para ver el circuito correcto.

Ver Solución.

6. Realiza un circuito para que cuando sea de día suene el despertador (representalo mediante un timbre o zumbador). Mediante un interruptor el despertador estará apagado o encendido. No pulses la solución solo comprueba respuesta para ver el circuito.

Ver solución.

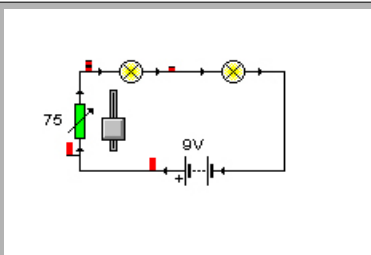


Para practicar

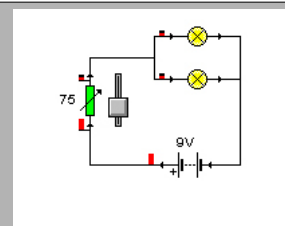
5. Diseño de circuitos electrónicos (I)

Ejercicios corregidos

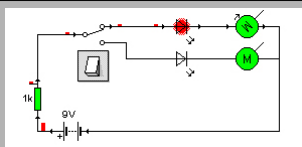
Diseña los circuitos propuestos, constrúyelos y comprueba su funcionamiento con el programa croclip.



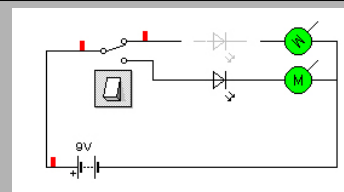
1. Solución A. **No es correcto**, si una se funde la otra deja de lucir.



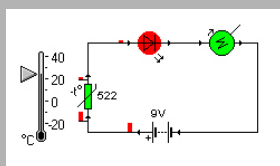
1. Solución B. **Correcta**. Con el simulador puedes comprobar como se regula la luminosidad, desplazando el botón sobre la barra en el potenciómetro.



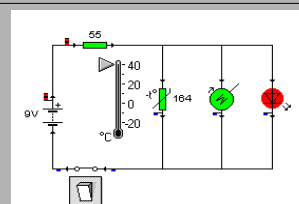
2. Solución A. **Correcto**. El led rojo está protegido y luce el motor superior, si pulsamos el conmutador luce el motor inferior y se encenderá el led verde, también protegido.



2. Solución B. **Incorrecto**. Puedes comprobar que sin protección, los led no soportan la corriente y se destruyen.



3. Solución A. **Correcto**. En este circuito el motor va más rápido cuando se eleva la temperatura y el led luce con mas intensidad. Puedes comprobarlo con el simulador, desliza el cursor del potenciómetro, y además, te indicará los valores de corriente que circulan según la temperatura.



3. Solución B. **Incorrecto**. En este circuito el motor va más rápido cuando baja la temperatura y el led luce con tanta intensidad que debemos protegerle con una resistencia.

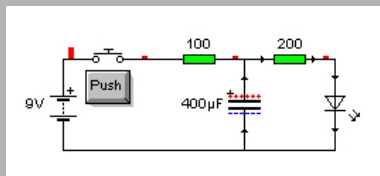


Para practicar

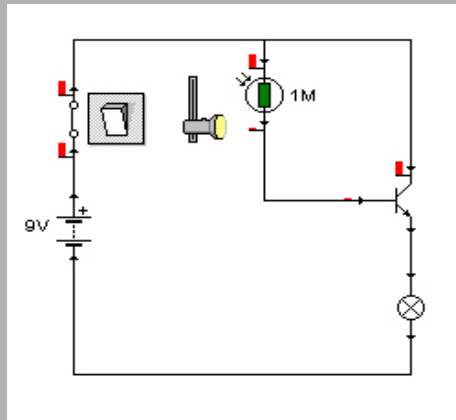
5. Diseño de circuitos electrónicos (I)

Ejercicios corregidos

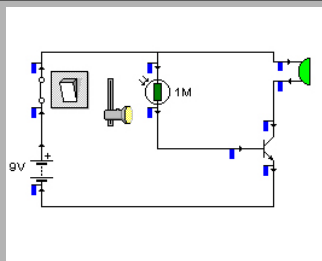
Diseña los circuitos propuestos, constrúyelos y comprueba su funcionamiento con el programa croclip.



4. **Solución Correcta.** Comprueba el retardo en el apagado del led. Aplicación la luz interior de un vehículo permanece encendida unos segundos después de cerrar la puerta.



5. **Solución Correcta.**



6. **Solución Correcta.** Comprueba su funcionamiento con el programa croclip. El zumbador se sitúa en el colector del transistor.



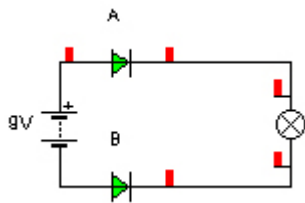
Para practicar

5. Funcionamiento de circuitos

Circuitos con Diodos.

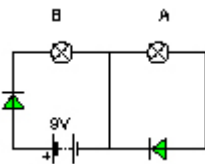
Ejercicio para rellenar huecos (letras y números).

1. En el circuito de la figura:



El diodo A está en polarización _____ y el diodo B está en polarización _____.

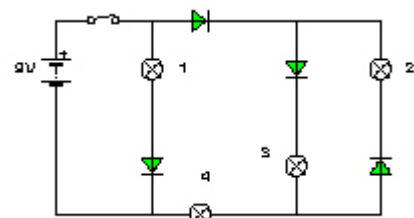
2. En el circuito de la izquierda:



Los dos diodos están polarizados _____ pero solo lucirá la bombilla _____ porque existe un _____.

3. En este circuito de la derecha:

Se encenderán todas las bombillas menos la bombilla _____ porque su diodo en serie está mal polarizado.



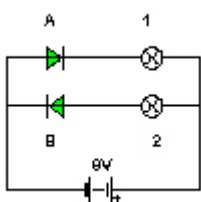


Para practicar

5. Funcionamiento de circuitos

Circuitos con Diodos.

Ejercicio para rellenar huecos (letras y números).

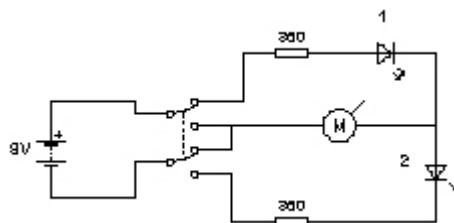


4. En este circuito representado a la izquierda:

El _____ está en polarización _____ y solo luce la bombilla _____.

5. En el circuito de la derecha:

El motor girará en sentido _____ y lucirá el _____ número_____.





Para practicar

5. Funcionamiento de circuitos

Ejercicios corregidos

Circuitos con Diodos. Ejercicio para rellenar huecos (letras y números).

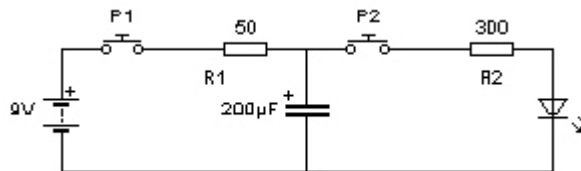
1. El diodo A está en polarización **directa** y el diodo B está en polarización **inversa**.
2. Los dos diodos están polarizados **directamente** pero solo lucirá la bombilla **B** porque existe un **cortocircuito**.
3. Se encenderán todas las bombillas menos la bombilla **2** porque su diodo en serie está mal polarizado.
4. El **diodo B** está en polarización **directa** y solo luce la bombilla **2**.
5. El motor girará en sentido **horario** y lucirá el **led** número **1**.



Para practicar

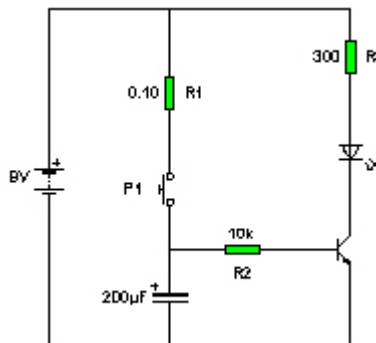
5. Funcionamiento de circuitos

Circuitos con Condensadores y Leds. Ejercicio para rellenar huecos en un texto



1. Dado el siguiente circuito se cumple:
 - a) Si pulsamos P1 el condensador se _____ a través de la resistencia ____.
 - b) Si pulsamos P2 el condensador se _____ a través de la resistencia ____.
 - c) Cuando el condensador se _____ luce el led
 - d) Si aumentamos el valor de la resistencia _____ el condensador tardará _____ en cargarse
 - e) Si aumentamos el valor de la resistencia _____ el condensador tardará _____ en descargarse

2. Dado el siguiente circuito temporizador se cumple: (monta el circuito con croclip para entenderlo mejor):



- a) Si pulsamos P1 el condensador se _____ y _____ el diodo Led.
- b) Si soltamos el pulsador P1 el condensador se _____ a través del _____ .
- c) El led sigue _____ hasta que el condensador se _____.

Este circuito es un temporizador al apagado del led.

4

Electrónica Analógica

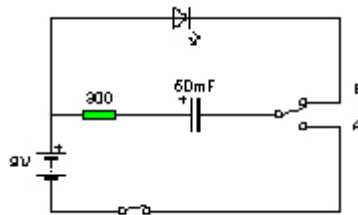


Para practicar

5. Funcionamiento de circuitos

Circuitos con Condensadores y Leds. Ejercicio para rellenar huecos en un texto

3. Dado el siguiente circuito temporizador se cumple: (monta el circuito con croclip para entenderlo mejor).



- Cuando el conmutador está en la posición A el condensador electrolítico se _____.
- Cuando el conmutador está en la posición _____ el condensador se descarga.
- El led luce cuando el conmutador está en la posición _____.
- La resistencia _____ el tiempo de carga y descarga y _____ al led.



Para practicar

5. Funcionamiento de circuitos

Ejercicios corregidos

Circuitos con Condensadores y Leds. Ejercicio para rellenar huecos en un texto

1. En el circuito se cumple:

- a) Si pulsamos P1 el condensador se **carga** a través de la resistencia **R1**.
- b) Si pulsamos P2 el condensador se **descarga** a través de la resistencia **R2**.
- c) Cuando el condensador se **descarga** luce el led
- d) Si aumentamos el valor de la resistencia **R1** el condensador tardará **mas** en cargarse
- e) Si aumentamos el valor de la resistencia **R2** el condensador tardará **mas** en descargarse.

2. En el circuito temporizador se cumple: (monta el circuito con croclip para entenderlo mejor):

- a) Si pulsamos P1 el condensador se **carga** y **luce** el diodo Led.
- b) Si soltamos el pulsador P1 el condensador se **descarga** a través del **transistor**.
- c) El led sigue **luciendo** hasta que el condensador se **descarga**.

Este circuito es un temporizador al apagado del led.

3. En el circuito temporizador se cumple: (monta el circuito con croclip para entenderlo mejor).

- a) Cuando el conmutador está en la posición A el condensador electrolítico se **carga**.
- b) Cuando el conmutador está en la posición **B** el condensador se descarga.
- c) El led luce cuando el conmutador está en la posición **B**.
- d) La resistencia **limita** el tiempo de carga y descarga y **protege** al led.



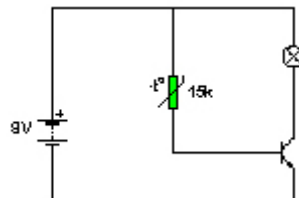
Para practicar

5. Funcionamiento de circuitos

Funcionamiento y aplicación de circuitos electrónicos.

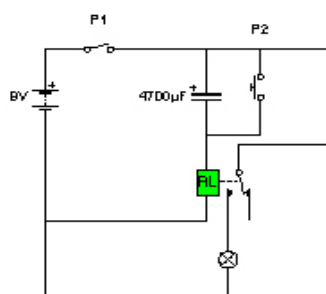
Señala la respuesta correcta para cada pregunta

1. ¿Qué afirmación corresponde al comportamiento de la bombilla tras cerrar el interruptor?



1. La bombilla no se encenderá nunca
2. Al aumentar la temperatura seguirá encendida
3. Se encenderá cuando bajemos la temperatura a 0°C
4. La bombilla estará encendida siempre, no importa la temperatura

2. 2. En el circuito de la figura



1. Al cerrar P1, la bombilla tardará un tiempo en encenderse y, después, permanecerá así indefinidamente.
2. Al cerrar P1, no se encenderá la bombilla hasta que pulse P2.
3. Al cerrar P1, el condensador impedirá el paso de corriente a la bobina del relé y esta permanecerá inactiva.
4. Al cerrar P1, se activa el relé, se enciende la bombilla y después de un rato, se apaga.



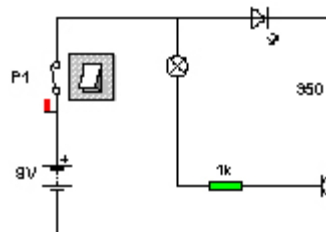
Para practicar

5. Funcionamiento de circuitos

Funcionamiento y aplicación de circuitos electrónicos.

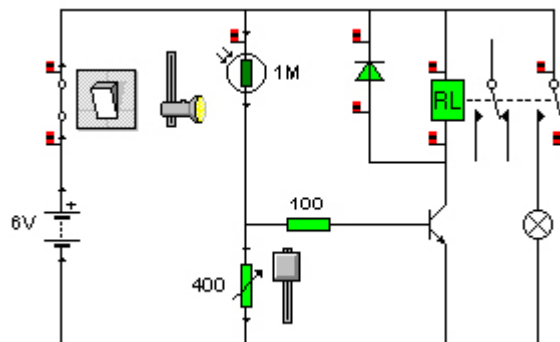
Señala la respuesta correcta para cada pregunta

3. En el circuito de la imagen, al cerrar el interruptor P1:



1. El transistor pasa a corte y luce la bombilla
2. El transistor pasa a saturación y lucen la bombilla y el led
3. El transistor pasa a saturación y luce solo el led
4. El transistor permanece en corte y no luce ni la bombilla ni el led.

4. Este circuito funciona como un detector de luz porque



1. Si es de noche se enciende la lámpara
2. Si es de día se enciende la lámpara
3. Para que detecte luz tengo que tener el relé desactivado
4. Si es de día se apaga la lámpara



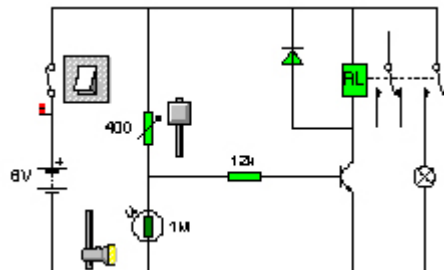
Para practicar

5. Funcionamiento de circuitos

Funcionamiento y aplicación de circuitos electrónicos.

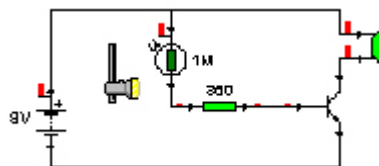
Señala la respuesta correcta para cada pregunta

5. Este circuito simula el funcionamiento de las farolas de la calle



1. Porque se enciende la lámpara cuando el transistor esta en corte y hay luz
2. Porque se enciende la lámpara cuando es de día
3. Porque se enciende la lámpara cuando es de noche, es un detector de oscuridad
4. Porque el transistor conduce cuando es de día, es decir, la ldr detecta luz.

6. En este circuito se cumple



1. El transistor trabaja en zona activa como un amplificador de sonido.
2. El zumbador suena cuando la intensidad luminosa sobre la ldr es baja
3. El transistor trabaja como conmutador
4. El zumbador suena cuando el transistor pasa a corte.



Para practicar

5. Funcionamiento de circuitos

Ejercicios corregidos

Funcionamiento y aplicación de circuitos electrónicos.

Señala la respuesta correcta para cada pregunta

1. ¿Qué afirmación corresponde al comportamiento de la bombilla tras cerrar el interruptor?

2. Al aumentar la temperatura seguirá encendida

2. En el circuito de la figura:

4. Al cerrar P1, se activa el relé, se enciende la bombilla y después de un rato, se apaga.

3. En el circuito de la imagen, al cerrar el interruptor P1:

3. El transistor pasa a saturación y luce solo el led

4. Este circuito funciona como un detector de luz porque:

2. Si es de día se enciende la lámpara

5. Este circuito simula el funcionamiento de las farolas de la calle

3. Porque se enciende la lámpara cuando es de noche, es un detector de oscuridad

6. En este circuito se cumple:

1. El transistor trabaja en zona activa como amplificador de sonido.



Autoevaluación

Enunciados

1. Indica la respuesta correcta:

<p>Valor numérico de la resistenciaque tienen los colores siguientes:</p> <p>1. verde, naranja, marrón, dorado</p>	<p>1 244 +/- 5</p> <p>2 125 +/- 5</p> <p>3 530 +/- 5</p> <p>4 320 +/- 5</p>
<p>Valor numérico de la resistenciaque tienen los colores siguientes:</p> <p>2. marrón, azul, amarillo, plateado</p>	<p>1 325 +/- 10</p> <p>2 380 +/- 5</p> <p>3 284 +/- 5</p> <p>4 160 +/- 10</p>
<p>Valor numérico de la resistenciaque tienen los colores siguientes:</p> <p>3. rojo, rojo, negro, plateado</p>	<p>1 22 +/- 10</p> <p>2 84 +/- 5</p> <p>3 25 +/- 10</p> <p>4 38 +/- 5</p>



Autoevaluación

Enunciados

1. Indica la respuesta correcta:

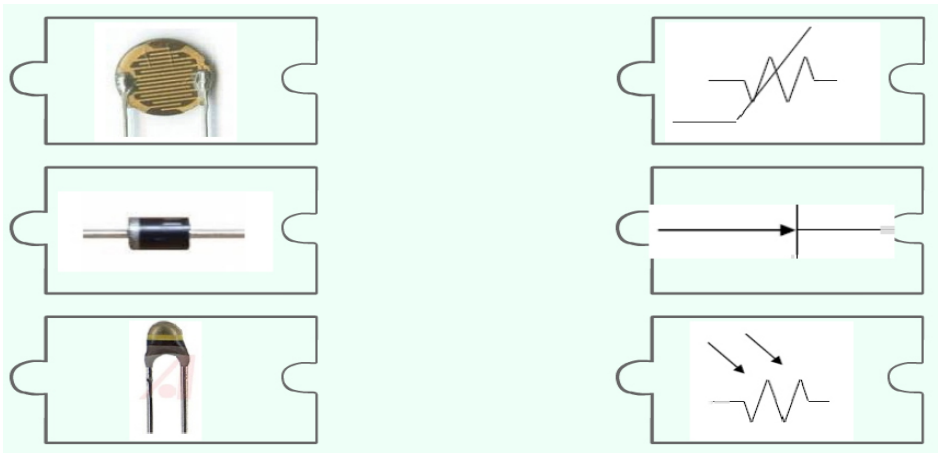
<p>Valor numérico de la resistenciaque tienen los colores siguientes: 4. gris, negro, naranja, dorado</p>	<p>1 3800000 +/- 5 2 250000 +/- 10 3 80000 +/- 5 4 8000 +/- 5</p>
<p>Valor numérico de la resistenciaque tienen los colores siguientes: 5. marrón, marrón, marrón, marrón</p>	<p>1 110 +/- 1 2 250 +/- 10 3 380 +/- 5 4 800 +/- 5</p>



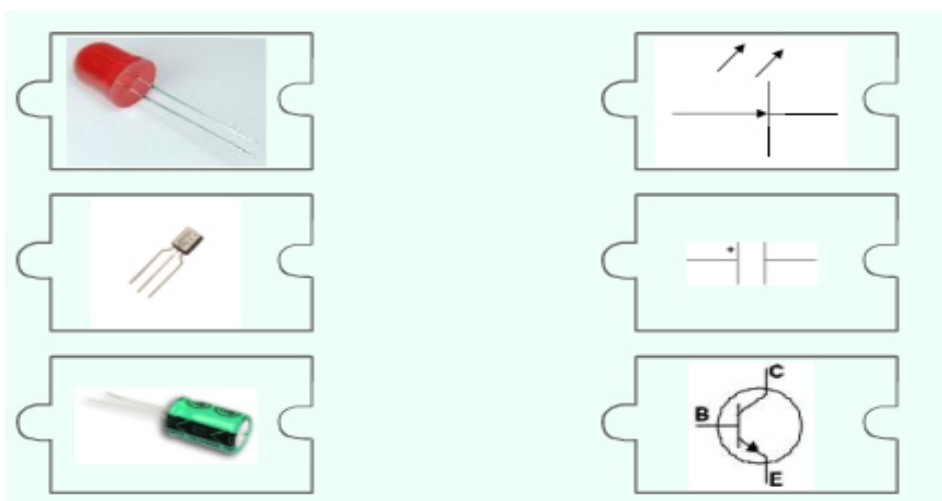
Autoevaluación

Enunciados

6. Relaciona cada imagen con su símbolo:



7. Relaciona cada imagen con su símbolo:

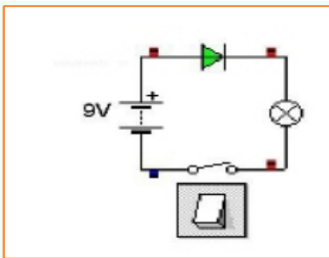




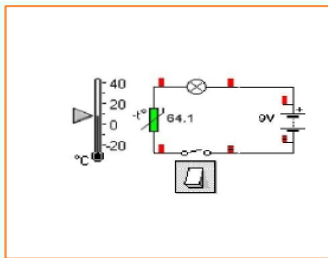
Autoevaluación

Enunciados

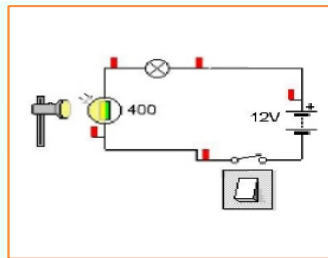
8. Al pulsar el interruptor, ¿la bombilla brillará? Une circuito y texto.



Sí, puesto que la LDR recibe luz y por lo tanto su resistencia es baja.



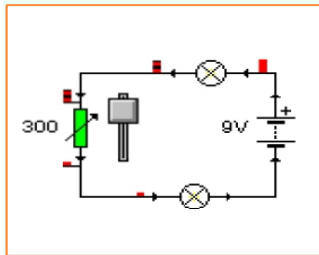
Sí, puesto que la temperatura no es extrema y por lo tanto la resistencia del termistor no será excesiva.



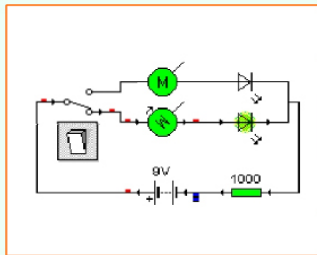
Sí, puesto que el diodo está en polarización directa.

Realiza todos estos circuitos en Crocclip

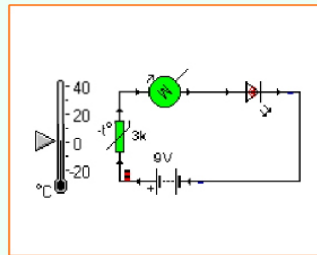
9. Identifica el circuito. Une circuito y texto correctamente.



Circuito con un potenciómetro de valor máximo 300 ohmios que regule el brillo de dos bombillas en serie.



Un motor que se mueva a más o menos velocidad en función de la temperatura. Hay un termistor de 1000 ohmios de referencia.



Circuito con un conmutador que envíe la corriente a veces hacia un motor y a veces hacia otro. Hay una R de protección.

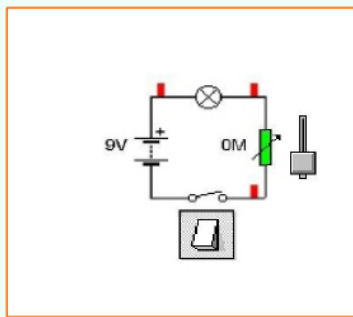
Realiza todos estos circuitos en Crocclip



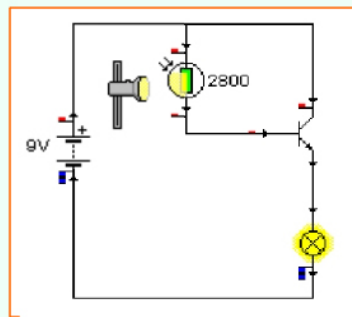
Autoevaluación

Enunciados

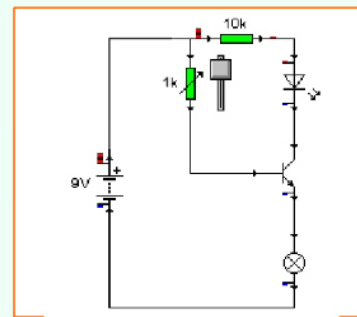
10. Identifica el circuito. Une circuito y texto correctamente.



Una bombilla en el emisor de un transistor que regula su brillo por medio de un potenciómetro en la base.



Al pulsar el interruptor la bombilla brilla al estar el potenciómetro en la posición de mínima resistencia.



Una bombilla en el emisor de un transistor que regula su brillo por medio de una LDR en la base.

Realiza todos estos circuitos en Crocclip



Autoevaluación

Soluciones

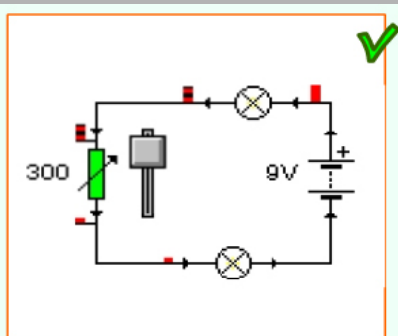
1. 530 +/- 5%	2. 160 +/-10%	
3. 22 +/-10%	4. 80.000 +/- 5%	
5. 110 +/- 1%		
6.	7.	
8. Al pulsar el interruptor la bombilla lucirá:		
<p>Sí, puesto que el diodo está en polarización directa.</p>	<p>Sí, puesto que la temperatura no es extrema y por lo tanto la resistencia del termistor no será excesiva.</p>	<p>Sí, puesto que la LDR recibe luz y por lo tanto su resistencia es baja.</p>



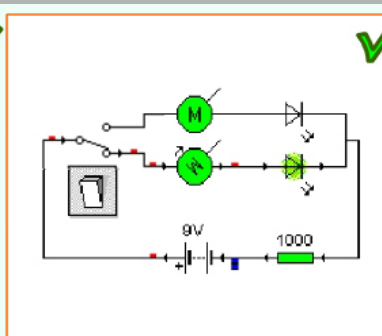
Autoevaluación

Soluciones

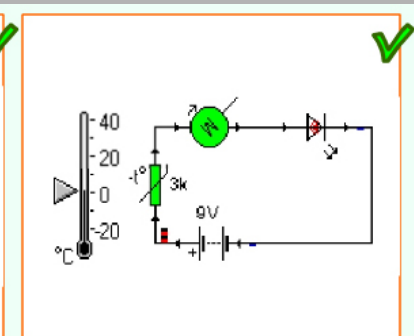
9. Identifica el circuito.



Circuito con un potenciómetro de valor máximo 300 ohmios que regule el brillo de dos bombillas en serie.

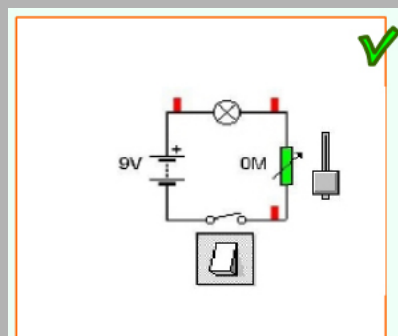


Circuito con un conmutador que envíe la corriente a veces hacia un motor y a veces hacia otro. Hay una R de protección.

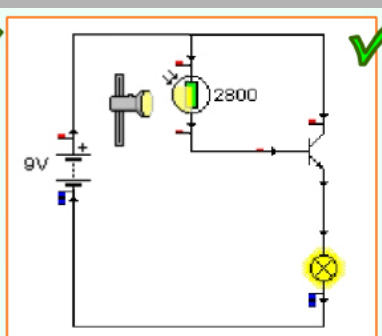


Un motor que se mueva a más o menos velocidad en función de la temperatura. Hay un termistor de 1000 ohmios de referencia.

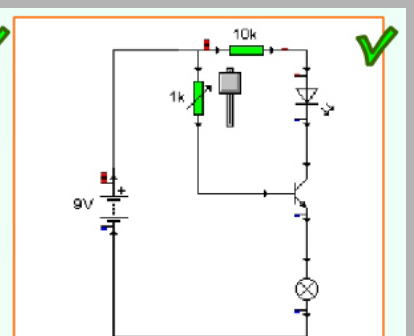
10. Identifica el circuito.



Al pulsar el interruptor la bombilla brilla al estar el potenciómetro en la posición de mínima resistencia.



Una bombilla en el emisor de un transistor que regula su brillo por medio de una LDR en la base.



Una bombilla en el emisor de un transistor que regula su brillo por medio de un potenciómetro en la base.



Para saber más

Siempre puedes aprender más. No te conformes con lo que has aprendido. Visita las páginas que vinculan a estos interesantes enlaces:

Enlace 1:

http://platea.pntic.mec.es/curso20/34_flash/html8/

Esta animación te permitirá repasar los contenidos de electricidad, corriente eléctrica, circuitos eléctricos, magnitudes eléctricas, ley de Ohm, símbolos eléctricos y resolución de circuitos en serie, paralelos y mixtos.

Enlace 2:

<http://www.catedu.es/aratecno/images/pilar/magnitudes.swf>

Animación para entender mejor las magnitudes eléctricas, unidades y fórmulas.

Enlace 3:

<http://www.youtube.com/watch?v=gfmeTxqLeX0>

Video explicativo de los diodos. Unión pn. Polarización. Simbología. Funcionamiento. Barrera de potencial. Protección del diodo.

Enlace 4:

<http://www.catedu.es/aratecno/images/resistencias.swf>

Amplia tus conocimientos en resistencias eléctricas, código de colores, asociaciones serie, paralelo, resolución de circuitos, leyes de Kirchhoff.

Enlace 5:

<http://www.youtube.com/watch?v=s0w6sgcm46c>

Vídeo ilustrativo del transistor en corte y en saturación.

Enlace 6:

http://roble.pntic.mec.es/cgee0028/4esotecnologia/quincena4/4q2_sabermas_1b.htm

En esta página se cuentan los avances que se han producido en el proceso de miniaturización de los circuitos electrónicos, cómo surge el chip, circuitos integrados más utilizados y se da una explicación del proceso de fabricación de los circuitos integrados.